

BETORAMA

Z A U N S Y S T E M E

Montageanleitung Industrie Schiebetoranlage PI 95

www.betorama.de

INHALT:

1. Allgemeine Informationen	10
2. Begriffe und Definitionen laut Norm	10
3. Erläuterung der Symbole	11
4. Beschreibung des Aufbaus und technische Daten	11
4.1. Verwendung und Bestimmung	11
4.2. Zusatzausstattung	11
4.3. Technische Daten	11
5. Montageanweisungen	11
6. Erforderliche Montagebedingungen	11
7. Anwendungsbedingungen und Sicherheitsregeln	11
8. Montageanweisung	12
8.1. Vorbereitungsarbeiten	12
8.2. Vorkontrolle	12
8.3. Montage	12
8.4. Anstreichen	12
8.5. Reihenfolge der Montage für Tore mit dem Maß zwischen den Pfosten bis zu 6000 mm und mit der Höhe bis zu 2000 mm	12
8.6. Reihenfolge der Montage für Tore mit dem Maß zwischen den Pfosten von mehr als 6000 mm und mit der Höhe von mehr als 2000 mm	13
8.7. Bedienung	13
8.8. Einstellen des Tores	13
8.9. Prüfung des Tores	13
9. Umweltschutz	13
10. Demontage des Tores	13
11. Bedienungsanleitung	13
11.1. Steuerung	14
11.2. Nutzung des Tores	14
12. Anleitung für die regelmäßige Wartung	14
Minimale von Geforderte Sicherheitsniveaus	16
Fundamentierung des PI 95 Tores	18
Bewehrung der Fundamente	18

[A000001] 1. ALLGEMEINES INFORMATIONEN

Das Tor darf nur von einer FACHKRAFT montiert und reguliert werden.

[A000018] Bei dieser Montageanleitung handelt es sich um eine für professionelles Montagepersonal bzw. für fachkundige Personen bestimmte Anleitung. Sie enthält alle für eine sichere Tormontage erforderlichen Informationen. Die Montage und Installation sind in Übereinstimmung mit den Anforderungen der Norm EN 13241-1 durchzuführen.

Das Tor und seine einzelnen Bestandteile sind in Übereinstimmung mit der durch die Firma WIŚNIEWSKI Sp. z o.o. S.K.A. gelieferten Installationsanleitung zu installieren.

Für die Installation des Tores sind ausschließlich originelle, mit dem Tor gelieferte Befestigungselemente und Verbindungsteile (z.B. Schrauben, Muttern, Unterlegscheiben), die den EN-Vorschriften entsprechen, anzuwenden.

Vor Beginn der Montagearbeiten ist die gesamte Anleitung genau durchzulesen. Bitte lesen Sie diese Anleitung sorgfältig durch und halten Sie sich an die Anweisungen. Die korrekte Funktion des Tores hängt im hohen Maße von der richtigen Montage ab.

Die Anleitung umfasst die Montage des Tores mit Standardausstattung sowie der Elemente der Sonderausstattung. Der Umfang der Standard- und Sonderausstattung ist in der Produktbeschreibung enthalten.

[A000031] Die Verpackung der Elemente von Zaunsystemen ist ausschließlich als Transportsicherung gedacht.



Die verpackten Erzeugnisse dürfen nicht unter freiem Himmel gelagert werden, wo sie schädlichen Witterungseinflüssen ausgesetzt sind. Eine Lagerung unter freiem Himmel, speziell an Sonneneinstrahlung ausgesetzten Orten, führt zu einer Herabsetzung der ästhetischen Eigenschaften der Lackierung, weil die Verpackungsteile (Schutzfolie, Zwischenlagen, Transportgürtel usw.) stellenweise mit den Zaunelementen verkleben können (Vulkanisierung).

Die Erzeugnisse sind auf einer befestigten, staubfreien, trockenen und flachen Oberfläche, die ihre Eigenschaften unter äußeren Einflüssen nicht ändert, in geschlossenen, trockenen und gut belüfteten Räumen, an Orten, an denen sie keinerlei anderen Einwirkungen äußerer Einflüsse ausgesetzt sind, die eine Verschlechterung des Zustands der gelagerten Zaunelemente, Bauelemente und Verpackungen hervorrufen können, zu lagern. Die Lagerung und Aufbewahrung in feuchten Räumen, in denen für die Lack- und Zinkoberflächen schädliche Dämpfe auftreten, ist nicht zulässig.

[A000032] Diese Anleitung betrifft die Montage mehrerer Ausführungsvarianten von Toren. Die Abbildungen können sich bezüglich der Einzelheiten der Ausführung unterscheiden. Wenn dies erforderlich ist, werden diese Einzelheiten auf separaten Abbildungen dargestellt.

[A000044] Diese Anleitung enthält alle erforderlichen Informationen, die für eine sichere Montage und einen unfallfreien Betrieb sowie für eine ordnungsgemäße Wartung der Tore erforderlich sind.

Bei der Montage sind Arbeitsschutz- und Arbeitshygienevorschriften einzuhalten, die sich auf unter Verwendung der Elektrowerkzeuge je nach dem eingesetzten Verfahren durchzuführenden Montage- und Schlosserarbeiten beziehen, als auch sind entsprechende Normen, Vorschriften und einschlägige Bauunterlagen zu berücksichtigen.

Bei dem Berichtsheft handelt es sich um eine für den Toreigentümer bestimmte Dokumentation. Nach dem Abschluss der Montage ist diese dem Eigentümer zu übergeben. Die Anleitung ist vor Beschädigung zu schützen und an einem sicheren Ort aufzubewahren.

Wenn bei der Tormontage Elemente verwendet werden, die von unterschiedlichen Herstellern oder Lieferanten geliefert wurden, wird der Monteur des Tores nach der europäischen Norm EN 13241-1 als der Torproduzent erachtet.

Es dürfen keinerlei Teile des Tores verändert oder ausgelassen werden. Dies kann eine Beschädigung der die Nutzungssicherheit gewährleistenden Teile zur Folge haben. Eine Änderung der Baugruppen des Tores ist nicht zulässig.

[A000042] Bei der Antriebsmontage sollen die Empfehlungen der Firma WIŚNIEWSKI Sp. z o.o. S.K.A., des Herstellers von Antrieb und Zusatzausrüstung eingehalten werden. Der Antrieb darf ausschließlich mit originellen Baugruppen des Herstellers angeschlossen werden.



[A000033] Den Bewegungsbereich des Tores nicht verstellen. Auf der Bewegungsbahn des sich öffnenden oder schließenden Tores dürfen sich keine Hindernisse befinden. Es ist sicherzustellen, dass sich während der Bewegung des Tores keine Personen, insbesondere Kinder, oder Gegenstände in dessen Bewegungsbereich befinden.



[A000040] In Übereinstimmung mit den geltenden europäischen Vorschriften müssen Tore mit Antrieb gemäß der Richtlinie 2006/42/WE ausgeführt werden. Sie müssen ebenfalls die Normen EN 13241-1; EN 12445; EN 12453 sowie EN 12635 erfüllen

Vor Beginn der Montage muss die in der Anlage Nr. 1 der Maschinenrichtlinie vorgesehene Gefahrenanalyse mit Angabe der grundlegenden Sicherheitsbedingungen erstellt werden, wobei die entsprechenden am Montageort auszuführenden Lösungen (Einbaubedingungen) anzugeben sind.

[A000034] Jegliche Vervielfältigung der vorliegenden Anleitung ohne dass vorherige schriftliche Zustimmung eingeholt und spätere Überprüfung des Inhalts durch WIŚNIEWSKI Sp. z o.o. S.K.A. erfolgt, ist nicht gestattet. Jegliche Übersetzung der Anleitung in eine Fremdsprache, auch auszugsweise, ohne dass vorherige schriftliche Zustimmung eingeholt und spätere Überprüfung durch WIŚNIEWSKI Sp. z o.o. S.K.A. erfolgt ist nicht gestattet. Alle Ansprüche auf die vorliegende Anleitung sind vorbehalten.

Die Firma WIŚNIEWSKI Sp. z o.o. S.K.A. übernimmt keine Haftung für Schäden und fehlerhaftes Funktionieren, die durch eine unsachgemäße Montage oder eine falsche Verwendung des Produktes entstanden sind. Aus diesem Grund ist diese Anleitung genau durchzulesen.

[A000035] Die Firma WIŚNIEWSKI Sp. z o.o. S.K.A. übernimmt keine Haftung für Schäden und fehlerhaftes Funktionieren, die auf die Verwendung von Vorrichtungen anderer Hersteller zurückzuführen sind. Sollte dies der Fall sein, wird darüber hinaus ein Anspruch auf die durch die Firma WIŚNIEWSKI Sp. z o.o. S.K.A. erteilten Gewähr ungültig.

[A000036] Die Firma WIŚNIEWSKI Sp. z o.o. S.K.A. übernimmt keine Haftung für Schäden oder Körperverletzungen, die durch eine Nichtbefolgung der in der Anleitung enthaltenen Montage-, Betriebs-, Wartungs- und Gebrauchsanweisungen, sowie die Nichteinhaltung der Sicherheitshinweise und gesetzlichen Forderungen entstanden sind.

Die Firma WIŚNIEWSKI Sp. z o.o. S.K.A. behält sich das Recht vor, als technisch, produktionstechnisch oder verkaufsbedingt begründet angesehene Änderungen einzuführen. Die Firma WIŚNIEWSKI Sp. z o.o. S.K.A. behält sich ebenfalls das Recht vor, bestimmte Eigenschaften des Produkts zu jedem beliebigen Zeitpunkt und ohne die Einführung dieser Änderungen in diese Veröffentlichung, zu verbessern. Solche Änderungen können zu jedem beliebigen Zeitpunkt, ohne vorherige Bekanntgabe eingeführt werden.

[A000037] 2. BEGRIFFE UND DEFINITIONEN LAUT NORM

Erläuterungen zu den in der Anweisung angewandten Warnzeichen:



Achtung! - dieses Zeichen bedeutet, dass es auf etwas aufmerksam gemacht wird.



Information - dieses Zeichen bedeutet eine wichtige Information.



Verweis - dieses Zeichen verweist an einen bestimmten Punkt der vorliegenden Montageanweisung.

Professioneller Monteur - eine kompetente Fachkraft oder Einheit, die den Dritten die Dienstleistungen im Bereich von Tormontage, inklusive der Verbesserung (laut EN 12635) anbietet.

Kompetente Fachkraft - eine entsprechend geschulte Person mit Qualifikationen, die aus dem Wissen und der praktischen Erfahrung resultieren. Die Fachkraft ist mit unentbehrlichen Anweisungen ausgestattet, die eine korrekte und sichere Abwicklung der erforderlichen Montage ermöglichen (laut EN 12635).

Besitzer - eine natürliche oder juristische Person, die berechtigt ist, über das Tor zu verfügen, und die für dessen Wirkung und Nutzung verantwortlich ist (laut EN 12635).

Berichtsbuch - ein Buch, das die Grunddaten hinsichtlich des bestimmten Tores enthält, und in dem Platz für die Eintragungen über Kontrollen, Proben, Wartung und jegliche Reparaturen, wie auch Tormodernisierung vorgesehen wurde (laut EN 12635).

[C000121] 3. ERLÄUTERUNGEN DER SYMBOLE:

- A1 - Torflügel
- A2 - Führungsrahmen
- A3 - Torgreifer
- A4 - Fundament des Greifers
- A5 - Fundament des Führungsrahmens
- BR - Rechtes Tor
- BL - Linkes Tor
- H - Torflügelhöhe (Bestellmaß)
- So - Breite zwischen Pfosten - Auftragsmaß
- A - Minimaler Raum für den Toreinbau
- B - Länge der Torverschiebung (Flügelmaß)

[B000016] 4. BESCHREIBUNG DES AUFBAUS UND TECHNISCHE DATEN

Die Tore sind als selbsttragende Konstruktion ausgeführt und verfügen über alle Bewegungselemente, Griffe und Montageelemente (Schrauben, Verankerungen). Ausführliche Angaben bezüglich der Abmessungen sowie der technischen Daten sind in der Preisliste aufgeführt.

Die Firma WIŚNIEWSKI Sp. z o.o. S.K.A. bietet mehrere Arten, die Tore zu öffnen, an:

- Von Hand
- Mit Antrieb

[B000017] 4.1. VERWENDUNG UND BESTIMMUNG

Das Schiebetor ist für die Absperrung der Zufahrt zu Industriegeländen, Plätzen, Lagerhallen, Parkplätzen, öffentlichen Institutionen und anderen Orten mit ähnlichem Charakter bestimmt. Die Anwendung zu anderen Zwecken wird als nicht übereinstimmend mit der Bestimmung angesehen. Die Firma WIŚNIEWSKI Sp. z o.o. S.K.A. übernimmt keine Haftung für Schäden, die auf eine andere als die vorgesehene Verwendung zurückzuführen sind. Die Gefahr und jegliche Folgen der nicht bestimmungsgemäßer Verwendung belasten ausschließlich den Eigentümer des Erzeugnisses und machen die Gewähr ungültig.

[C000073] 4.2. ZUSATZAUSSTATTUNG

Ein Tor mit dem Antrieb kann mit folgender Zusatzausrüstung ausgestattet werden:

- Während der Torbewegung auszulösende, zusätzliche Warnleuchte
- Infrarotschranke (Fotzellen)
- Rand-Sicherheitsleisten
- Schlüsselschalter,
- Code Tastatur,
- Andere Steuerungsvorrichtungen.

[C000071] 4.3. TECHNISCHE DATEN

Antrieb im Pfosten AW_{so}2000

- Stromversorgung des MoTores: 24 [V] DC
- Stromaufnahme: 3,5 [A]
- Leistungsaufnahme: 85 [W]
- Antriebsmoment: 5 [Nm]
- Anzahl der Zähne/Modul: 14/4
- Gewicht des Antriebs: 4,5 [kg]
- Geschwindigkeit des Torflügels: ~9 [m/min]
- Umgebungsbedingungen: -25 °C bis +50 °C
- Nominale Nennspannung: ~230 [V]; 50-60 Hz



[C000072] Die Technischen Daten von Antrieben anderer Hersteller sind in den Installations- und Bedienungsanleitungen der Hersteller dieser Antriebe enthalten.

[B000018] 5. MONTAGEANWEISUNGEN

Vor der Montage und Inbetriebnahme des Tores sind die in dieser Anleitung enthaltenen Anweisungen genau durchzulesen. Die Montage- und Nutzungsanweisungen des Tores sind zu befolgen, da dadurch eine fehlerfreie Montage sowie langlebige und störungsfreie Nutzung des Tores gewährleistet wird. Alle Montagearbeiten sind in der angegebenen Reihenfolge durchzuführen.

[A000006] 6. ERFORDERLICHE MONTAGEBEDINGUNGEN

Das Tor soll bestimmungsgemäß verwendet und genutzt werden. Die Auswahl und Nutzung der Tore im Bauwesen sollen an Hand der gemäß den geltenden Vorschriften und Normen bearbeiteten technischen Dokumentation des Objektes erfolgen.

[A000038] Das Tor darf ausschließlich von geschulten Personen bedient werden. Das Tor darf nicht an explosionsgefährdeten Orten installiert und verwendet werden.

Das Tor darf ausschließlich in technisch einwandfreiem Zustand und in Übereinstimmung mit dessen Bestimmung, nachdem sich der Endnutzer mit den Sicherheitsbedingungen und der auftretenden Risiken vertraut gemacht hat sowie unter der Bedingung der Befolgung der Anweisungen bezüglich der Montage und des Betriebs verwendet werden.

Funktionsmängel, die eine Gefährdung der Sicherheit darstellen, müssen umgehend beseitigt werden.

Das Tor darf ausschließlich an Orten verwendet werden, die nicht von Hochwasser und lokalen Überflutungen bedroht sind.

Tore dürfen nicht an Orten eingesetzt werden, die der Einwirkung eines aggressiven Atmosphärischen (z.B. salzhaltige Luft) ausgesetzt sind.



[A000043] Bei der Durchführung aller in der Nähe von Toren stattfindenden Schweißarbeiten, sind die Stromversorgung abzuschalten und die Stromleitungen abzuklemmen. Es besteht das Risiko der Beschädigung der Elektronik des Torantriebs.

[B000019] 7. ANWENDUNGSBEDINGUNGEN UND SICHERHEITSGESETZE

Sicherheitsanweisungen

Minimales von der Norm PN-EN 13241 gefordertes Sicherheitsniveau der Hauptschleifleiste (nach der Installations- und Betriebsanleitung, Abb. 0-1, 0-2).



Eine fehlerhafte Installation, Montage oder die unsachgemäße Verwendung des Produkts kann die Verletzung von Menschen oder Tieren, bzw. die Beschädigung von Gegenständen zur Folge haben.

[B000020] Diese Anleitung muss an einem sicheren und sichtbaren Ort aufbewahrt werden, damit sie im Bedarfsfall schnell verwendet werden kann.

Die Installation muss an die in den Europäischen Richtlinien aufgeführten Anforderungen angepasst sein.

In nicht zu der EU gehörenden Ländern kann die Einhaltung der in den Europäischen Richtlinien aufgeführten Standards ein ausreichendes Sicherheitsniveau gewährleisten. Es sind jedoch ebenfalls die in den entsprechenden Ländern geltenden Normen und Vorschriften zu berücksichtigen.

Vor Beginn der Montage und Inbetriebnahme sind die Bedienungsanleitung sowie die Hinweise bezüglich der Montage, Bedienung und Wartung sorgfältig durchzulesen.

Das Produkt muss in Übereinstimmung mit seiner Bestimmung verwendet werden. Eine Verwendung entgegen der Bestimmung kann die Ursache für Gefahren oder Schäden sein. Die Firma WIŚNIEWSKI Sp. z o.o. S.K.A. übernimmt keine Haftung für Schäden, die aus einer falschen Verwendung der Vorrichtung hervorgegangen sind.

Die Firma WIŚNIEWSKI Sp. z o.o. S.K.A. übernimmt keine Haftung für Schäden, die aufgrund eines falsch eingesetzten oder installierten Tores entstanden sind, sowie für Schäden die während der Bewegung eingetreten sind.

[B000021] Die Montagearbeiten sind entsprechend den europäischen Normen 2004/108/EG; 2006/42/EG; 2006/95/EG; EN 13241-1 mit späteren Änderungen durchzuführen.

Gemäß den entsprechenden Normen müssen die Sicherheitsvorrichtungen (Fotzellen, Sicherheitsleisten, usw.) installiert werden, die erforderlich sind, um die sich eventuell im Wirkungsbereich des Tores aufhaltenden Personen vor Schäden, Schlägen, Verletzungen von Personen, Tieren oder Gegenständen zu schützen.

An einem gut sichtbaren Ort muss wenigstens eine Warnleuchte installiert sein.

[C000074] Am Tor muss eine Warntafel (Automatisch betriebenes Tor) angebracht sein.

[B000022] Die Firma WIŚNIEWSKI Sp. z o.o. S.K.A. haftet keinesfalls für die Sicherheit und für den sachgerechten Betrieb des Produkts, sofern die Teile von anderen Herstellern eingebaut werden, die im Angebot von WIŚNIEWSKI Sp. z o.o. S.K.A. nicht vorhanden sind.

Jegliche Reparatur- und Wartungsleistungen sind unter Verwendung der originalen Teile durchzuführen.

[B000030] Es dürfen keine Änderungen an der Anlage vorgenommen werden, es sei denn die Firma WIŚNIEWSKI Sp. z o.o. S.K.A. eine Zustimmung dafür gegeben hat.

Nach der Inbetriebnahme müssen alle Benutzer des Tores bezüglich der Funktion und Bedienung des Tores sowie der Steuerungsvorrichtungen eingewiesen und muss ein entsprechender Eintrag in dem Berichtsheft vorgenommen werden. Der Benutzer muss über die Methode zur Notöffnung des Tores im Falle eines Stromausfalls oder einer Störung unterrichtet werden.

Die Fernsteuerungen für die Bedienung der Tore sind außerhalb der Reichweite von Kindern aufzubewahren, sodass deren ungewollte Benutzung ausgeschlossen ist. Die Sender sind an einem trockenen Ort aufzubewahren und vor Feuchte zu schützen.

Die Reparatur- und Wartungsarbeiten dürfen nur von einem zugelassenen Professionellen Installateur oder einer Kompetenten Person durchgeführt werden.

Bei allen Arbeiten am Tor muss die Energieversorgung abgeschaltet werden.

[C000075] Die Art der Ausführung der Elektroinstallation sowie des Stromschlagschutzes sind in den geltenden Normen und Rechtsvorschriften festgelegt.

Sämtliche elektrischen Arbeiten dürfen ausschließlich von einem zugelassenen Elektroinstallateur durchgeführt werden.

Der Stromkreis des Antriebs muss mit einer Vorrichtung zur Unterbrechung der Stromzufuhr, einem Fehlerstromschutz sowie einem Überlastungsschutz ausgestattet sein.

Der Stromkreis für die Stromversorgung des Tores muss als gesonderter Stromkreis ausgeführt werden.

Die zwingend notwendige Erdung des Antriebs muss zuallererst ausgeführt werden.

Vor der Aufnahme von irgendwelchen Arbeiten an der Elektroinstallation, muss die Stromversorgung abgeschaltet werden. Sollten Batterien für die Notstromversorgung verwendet werden, sind diese ebenfalls abzutrennen.

Falls die Sicherungen angesprochen haben, muss zuerst die Ursache dafür festgestellt und anschließend muss die Störung behoben werden, bevor diese wieder eingeschaltet werden.

Bei Problemen, die nicht mit Hilfe der in dieser Anleitung enthaltenen Hinweise behoben werden können, ist der technische Kundendienst des Herstellers zu benachrichtigen.

Alle Änderungen an der Installation oder Reparaturen dürfen ausschließlich von einem Professionellen Installateur ausgeführt werden.

Eine Verwendung, die nicht ausdrücklich in dieser Anleitung aufgeführt ist, ist untersagt.

Sowohl Kinder als auch Erwachsene dürfen sich nicht im Wirkungsbereich des Tores aufhalten.



[A000033] **Den Bewegungsbereich des Tores nicht verstellen. Auf der Bewegungsbahn des sich öffnenden oder schließenden Tores dürfen sich keine Hindernisse befinden. Es ist sicherzustellen, dass sich während der Bewegung des Tores keine Personen, insbesondere Kinder, oder Gegenstände in dessen Bewegungsbereich befinden.**



[C000095] **Für die Bedienung und Montage des Antriebs sowie der Zusatzausrüstung sind die Betriebs- und Montageanleitungen des Antriebs- bzw. Zubehörherstellers zu verwenden.**

[B000031] Die Tore mit einem Freiraum von <20% zwischen den Elementen der Torfüllung dürfen bei einer Windgeschwindigkeit von mehr als 15m/s nicht verwendet werden.

Bei der Zinkschicht am Tor handelt es sich nicht um eine Dekorationsbeschichtung, sondern um eine Korrosionsschutzmaßnahme.

Abfälle und Verpackungsmaterial (Kunststoff, Pappe, Polystyrol usw.) sind in Übereinstimmung mit den durch die aktuell geltenden europäischen Standards festgelegten Bedingungen hergestellt. Die Verpackungen aus Nylon und Polystyrol sind außerhalb der Reichweite von Kindern aufzubewahren.

[D000001] 8. MONTAGEANWEISUNG

Die korrekte Arbeit hängt im wesentlichen Grade von der richtigen Montage ab. WIŚNIEWSKI Sp. z o.o. S.K.A. empfiehlt vertragliche Montageunternehmen. Nur die vorschriftsmäßige, laut der Anweisung durch kompetente Einheiten oder Fachkräfte durchgeführte Montage und Wartung können die sichere und bestimmungsgemäße Torfunktion gewährleisten.

Bitte das Verzeichnis der mitgelieferten Elemente aufbewahren.

[D000175] 8.1. VORBEREITUNGSARBEITEN

Die Vorbereitungsarbeiten umfassen die Vorbereitung der Fundamente und der Elektroinstallation.

Die Öffnungsrichtung des Tores wird immer aus der Sicht der Grundstücksseite angegeben. Ein RECHTES Tor öffnet sich nach rechts.

Das Torfundament ist in Übereinstimmung mit den für den entsprechenden Typ des Tores mitgelieferten Zeichnungen auszuführen.

Alle Fundamente der Umzäunung müssen eine größere Tiefe aufweisen als die Frosttiefe der entsprechenden Region (des Gebiets), jedoch müssen dabei nicht weniger als 1200 [mm] sein.

Der Abstand der Fundamentverankerungen muss dem Abstand der Öffnungen im Tor entsprechen, der auf den Fundamentzeichnungen angegeben ist.

Bei der Befestigung der Fundamentverankerung im Beton ist dessen senkrechte Position einzuhalten.



[D000446] **Bevor Sie mit dem Aufbau Ihres Zauns beginnen, muss unbedingt geprüft werden, ob es bei den verwendeten Materialien keine Gegenanzeigen für die Verwendung zusammen mit verzinkten Beschichtungen oder Lackbeschichtungen gibt.**

[D000184] Die Elektroinstallation muss in Übereinstimmung mit den geltenden Vorschriften ausgeführt werden.

Die Stromversorgungsleitungen müssen bis an die in der Fundamentzeichnung angegebene Stelle herangeführt werden; darüber hinaus muss eine Montageöffnung von ungefähr 1 m gelassen werden.

[D000176] 8.2. VORKONTROLLE

Vor Beginn der Montage ist zu prüfen, ob sich das Tor zur Nutzung eignet, insbesondere:

- Das gesamte Material und alle Elemente des Tores müssen in einwandfreiem Zustand sein und sich für die Nutzung eignen,
- Die obere Führung muss über einen ausreichenden Abstand zum Tor verfügen, damit sich das Tor gleichmäßig und leise bewegen kann,
- Der Zugang zur Steuerung und zum Antrieb muss im Störfall einfach und die Bedienung unkompliziert sein.

[D000177] 8.3. MONTAGE

Die korrekte Funktion des Tores hängt im wesentlichen Maße von der richtigen Montage ab.

Falls das Tor vom Benutzer selbst installiert wird, müssen die Anweisungen in dieser Anleitung unbedingt eingehalten werden, um einem falschen Funktionieren des Tores, einem vorzeitigen Verschleiß und einem eventuellen Garantieverlust vorzubeugen.

Die Verwendung von irgendwelcher Befestigungselemente und die Veränderung der bestehenden Befestigungselemente, ohne dass vorher eine Zustimmung der Firma WIŚNIEWSKI Sp. z o.o. S.K.A. dafür eingeholt wird, ist nicht gestattet.

Die Konstruktionselemente des Tores dürfen nicht für die Befestigung von Elementen aus Zaunsystemen oder anderen verwendet werden.

[D000185] Es ist untersagt, eine andere elektrische Ausrüstung, als die von der Fa. WIŚNIEWSKI Sp. z o.o. S.K.A. mitgelieferte, zu verwenden (z.B. Transformator im Innern des Torpostens), ohne dass vorher der Hersteller darüber informiert wurde und eine Zustimmung dafür gegeben hat.

[D000178] Vor dem ersten Öffnen des Tores muss es in Übereinstimmung mit der Wartungsanleitung geprüft werden.

Das Tor ist einwandfrei montiert, wenn sich der Torflügel störungsfrei bewegen lässt und die Bedienung ohne großen Kraftaufwand möglich ist.

Nach der Montage des Tores muss ein entsprechender Eintrag im Berichtsheft vorgenommen werden.

[C000182] 8.4. ANSTREICHEN

Bei Bedarf die Zinkverluste mit einer korrosionshemmenden Grundierfarbe und mit einer Deckfarbe nach Empfehlungen des Farbenherstellers oder mit einer Farbe mit hohem Zinkgehalt nachfüllen.

[D000247] 8.5. REIHENFOLGE DER MONTAGE FÜR TORE MIT DEM MASS ZWISCHEN DEN PFOSTEN BIS ZU 6000 mm UND MIT DER HÖHE BIS ZU 2000 mm

1. Die durchgeführten Vorbereitungsarbeiten überprüfen.
2. Vorprüfung des Tores (Überprüfung der Ausführungsrichtigkeit) durchführen.
3. Einen Rahmen der Torführung auf die vorher aufbereiteten Anker auflegen - Zeichnung 3 (nach den Arbeitsschutzvorschriften ist der Einsatz eines Kranes empfohlen).
4. Mit Hilfe des Montagesatzes (Unterlegscheibe + Mutter) den Führungsrahmen des Tores zusammen mit dem Schlitten am Fundament befestigen - Zeichnung 3.1.
5. Prüfen, ob die auf der Zeichnung 3.3a gekennzeichneten zwei Ebenen des Führungsrahmens senkrecht sind. Falls Abweichungen auftreten, muss aus Beton eine Korrektur des Fehlers gegossen werden.

6. Auf den zweiten Verankerungssatz den Schlitten des Tores aufsetzen - Zeichnung 3.
7. Mit Hilfe des Montagesatzes (Unterlegscheibe + Mutter) den Schlitten am Fundament befestigen - Zeichnung 3.2.
8. Prüfen, ob der Schlitten parallel und senkrecht steht (falls erforderlich Einstellung durchführen) - Zeichnung 3.3b.
9. Vom Torflügel auf der Zugseite die Verschlussblende der PI-Schiene entfernen - Zeichnung 4.1.
10. Einen Torflügel auf die vorher beigelegten Schlitten aufschieben - Zeichnung 5 (nach den Arbeitsschutzvorschriften ist der Einsatz eines Kranes empfohlen).
11. Die Verschlussblende der PI-Schiene aufsetzen - Zeichnung 5.1.
12. An der auf dem Fundamentblatt gekennzeichneten Stelle auf die zuvor vorbereiteten Verankerungen den Torfänger aufsetzen - Zeichnung 6.
13. Mit Hilfe des Montagesatzes (Unterlegscheibe + Mutter) den Torfänger am Fundament befestigen - Zeichnung 6.1.
14. Prüfen, ob die auf der Zeichnung 6.2. gekennzeichneten zwei Ebenen des Führungsrahmens senkrecht sind. Falls Abweichungen auftreten, muss aus Beton eine Korrektur des Fehlers gegossen werden.
15. Die Lagen der Gleitstücke vom Greifer prüfen und ggf. verstellen - Zeichnung 6.4.
16. Das Tor von Hand zwischen den äußersten Torpositionen verschieben. Prüfen, ob sich das Tor störungsfrei und ohne Widerstand bewegen lässt - Zeichnung 7.
17. Das Niveau und die Lotrechte des Torflügels im geschlossenen Zustand überprüfen. Gegebenenfalls verstellen - Zeichnung 8.1; Zeichnung 8,2; Zeichnung 8.3.
18. Die Position des auf das Blech des Fängers auffahrenden Rads prüfen (es muss sich in der zentralen Position befinden. Falls erforderlich, die Einstellung mit Hilfe der Befestigungsschrauben des Fängers vornehmen - Zeichnung 8.4.
19. Die Art, den Antrieb zu öffnen und zu entlocken ist den Zeichnungen 9; Zeichnung 10 zu entnehmen.
20. Die Entfernung zwischen der Zahnleiste - Zeichnung 11.1 und dem Zahnrad mittels eines verstellenden Zugmittels und mittels der Stellschrauben des Antriebs justieren (es besteht die Möglichkeit, den Antrieb senkrecht zu justieren) - entsprechend der Zeichnung 11.3.

[D000248] 8.6. REIHENFOLGE DER MONTAGE FÜR TORE MIT DEM MASS ZWISCHEN DEN PFOSTEN VON MEHR ALS 6000 mm UND MIT DER HÖHE VON MEHR ALS 2000 mm

1. Die Schritte 1 bis 20 ausführen.
2. Auf die zuvor vorbereiteten Verankerungen das Auffahrblech auflegen - Zeichnung 13.
3. Mit Hilfe des Montagesatzes (Unterlegscheibe + Mutter) das Auffahrblech am Fundament befestigen - Zeichnung 13.1.
4. Mit Hilfe der Einstellschrauben des Auffahrblechs die Position des Blechs gegenüber dem Tor einstellen - Zeichnung 13.2.
5. Die Verbindungsteile für die Montage des Auflaufblechs werden von WIŚNIEWSKI Sp. z o.o. S.K.A. nicht geliefert.



[D000210] **Nach der Montage muss sich das Tor im gesamten Bewegungsbereich des Torflügels leicht bewegen lassen, wobei sich der Torflügel immer im Gleichgewicht befinden muss.**

[D000181] 8.7. BEDIENUNG

Der Installateur hat die Pflicht, auftretende, mit der Nutzung des Tores in Verbindung stehende Risiken zu analysieren und den Benutzer/Eigentümer des Tores über diese zu unterrichten.

Bei der Verschiebung des Tores treten üblicherweise folgende Gefahren auf: Schlag und Einquetschen im Schließbereich; Schlag und Einquetschen im Öffnungsbereich; Verletzungen durch Einklemmen zwischen Torflügel und feststehenden Torelementen bei Bewegung; Gefahren mechanischer Natur aufgrund der Torbewegung.

Vor dem Betrieb des Tores ist sicherzustellen, dass sich alle Personen in einem sicheren Abstand befinden.

Während der Torbewegung niemals dessen sich bewegende Teile berühren.

Während der Torverschiebung jeweils einen sicheren Abstand halten: durch das Licht des Tores darf man durchkommen nur nachdem das Tor komplett geöffnet und gehalten ist.

[D000187] Bei fehlerhaftem Betrieb des Tores (lauter Betrieb, keine flüssige Torbewegung, Widerstände bei der Torbewegung, usw.) sofort die Nutzung einstellen. Eine Nichtbefolgung dieser Anweisung kann eine ernsthafte Gefährdung darstellen, und birgt das Risiko einer ernsthaften Beschädigung des Tores und/oder des Antriebs.

[D000186] Das Tor und die Installation visuell überprüfen und dabei darauf achten, dass keine Spuren mechanischer Verstellung, von mechanischen Be-

schädigungen, vom Verschleiß, von beschädigten Kabeln und eingebauten Antriebssteilen feststellbar sind.

Das Tor ist richtig montiert, wenn sich der Torflügel störungsfrei bewegt.

Im Falle eines Stromausfalls besteht die Möglichkeit, nach der Entriegelung des Antriebs, das Tor manuell zu öffnen.



Ein Professioneller Installateur oder eine Kompetente Person ist verpflichtet, den Benutzer über die korrekte Bedienung der Anlage - ebenfalls in Störungsfällen - zu informieren und eine Schulung im Bereich der Bedienung des Tores durchzuführen.

[D000182] 8.8. EINSTELLEN DES TORES

Die Einstellungen der Bewegungsparameter des Tores, der Programmierung der Steuerung sowie die Einstellungen der Zusatzausstattung müssen in Übereinstimmung mit der beigelegten Anleitung des Antriebs und des Zubehörherstellers vorgenommen werden.

[D000183] 8.9. PRÜFUNG DES TORES

Die Abnahmeprüfung des Tores muss von einem Professionellen Installateur oder einer Kompetenten Person durchgeführt werden, der/die die vorgesehene Prüfungen gemäß den vorhandenen Gefahren und unter Einhaltung der rechtlichen, normativen und örtlichen Vorschriften, insbesondere unter Einhaltung der Normen N 12445; EN 12453; EN 13241-1, durchzuführen hat.

Vor der endgültigen Inbetriebnahme muss Folgendes geprüft werden:

- Fehlerfreie Funktion aller Sicherheitsvorrichtungen (Grenzschalter, Fotozellen, Sicherheitsleisten, usw.),
- Fehlerfreies Ineinandergreifen der Zahnleiste und des Zahnrades,
- Richtige Einstellung und Montage der Schalter an den Endanschlägen der Öffnungs- und Schließbewegung,
- Anfahren und Anhalten im Handbetrieb,
- Anfahren und Anhalten im ferngesteuerten Betrieb,
- Logischer Funktionsablauf,
- Prüfen der Sicherheitsvorrichtungen in simulierten Störungssituationen (nur durch einen Professionellen Installateur oder durch eine Kompetente Person vorzunehmen).

[A000008] 9. UMWELTSCHUTZ

Verpackungen

Die Elemente der Verpackungen (Pappe, Kunststoffe usw.) sind als wieder verwertbare Abfälle qualifiziert. Bei dem Beseitigen der Verpackungen soll man die örtlichen (lokalen) Rechtsregelungen zu dem gegebenen Stoff befolgen.

Verschrottung der Anlage

Das Produkt besteht aus zahlreichen unterschiedlichen Stoffen. Die Mehrheit der eingesetzten Werkstoffe eignet zur Wiederverwertung. Sie sollen segregiert und zur Deponie der recyclebaren Stoffe gebracht werden.



Vor dem Verschrotten soll man die örtlichen (lokalen) Rechtsregelungen zu dem gegebenen Stoff einhalten.



[A000009] **Nicht vergessen! Die Rückgabe der Verpackungsmaterialien zum Werkstoffkreislauf spart die Rohstoffe und begrenzt die Abfallmenge.**

[A000118] Dieses Gerät ist mit der Kennzeichnung gemäß der Europäischen Richtlinie 2012/19/EG über Elektro- und Elektronikaltgeräte versehen.

Die Kennzeichnung weist darauf hin, dass das Gerät nach der Nutzung nicht mit dem normalen Hausmüll entsorgt werden darf. Der Nutzer ist verpflichtet, das Altgerät an eine Sammelstelle für elektrische und elektronische Altgeräte abzugeben. Die Sammelstellen, darin auch die lokalen Sammelpunkte, Verkaufsläden und kommunalen Sammelstellen bilden das entsprechende System, dank dem die Rückgabe solcher Geräte möglich ist.

Dank der geeigneten Verfahrensweise mit elektrischen und elektronischen Altgeräten werden Schäden für die menschliche Gesundheit und die Umwelt, die durch die darin enthaltenen gefährlichen Bestandteile und eine unsachgemäße Lagerung dieser Geräte entstehen, vermieden.

[C000010] 10. DEMONTAGE DES TORES

Demontage des Tores soll in der umgekehrten Reihenfolge der Montage des Tores verlaufen. Bevor man die Demontage beginnt, soll die Speisung des Antriebs ausgeschaltet werden.

[C000096] 11. BEDIENUNGSANLEITUNG



Den Bewegungsbereich des Tores nicht verstellen. Auf der Bewegungsbahn des sich öffnenden oder schließenden Tores keine Hindernisse aufstellen.

den Tores dürfen sich keine Hindernisse befinden. Es ist sicherzustellen, dass sich während der Bewegung des Tores keine Personen, insbesondere Kinder, oder Gegenstände in dessen Bewegungsbereich befinden.



[B000033] **Es ist untersagt, dass sich Personen sowie Fahrzeuge und andere Gegenstände im Öffnungsbereich des Tores befinden. Es ist untersagt, sich im Bereich des sich bewegendes Tores aufzuhalten, oder durch das Tor zu laufen oder zu fahren.**

Es ist untersagt, den Torflügel zum Bewegen von Gegenständen oder Personen zu verwenden. Kinder dürfen nicht mit der Anlage spielen. Die Fernbedienungen für das Tor müssen außerhalb der Reichweite von Kindern aufbewahrt werden. Die Sender sind an einem trockenen Ort aufzubewahren und vor Feuchte zu schützen. Die Fernbedienung des Tores darf nur dann erfolgen, wenn das Tor und sein Bewegungsbereich vollständig sichtbar sind.



[B000034] **Diese Vorrichtung eignet sich nicht für den Gebrauch durch physisch, sensorisch oder psychisch eingeschränkte Personen (darunter Kinder), oder durch Personen, die keine Erfahrung oder Kenntnisse im Umgang mit Vorrichtungen dieser Art haben, es sei denn, dass der Gebrauch unter Aufsicht oder in Übereinstimmung mit Gebrauchsanweisung erfolgt. Dieses Gerät ist kein Spielzeug! Von Kindern fernhalten!**

[C000152] Bei dem Betrieb das Tor und die Installation visuell überprüfen und dabei darauf achten, dass keine Spuren mechanischer Verstellung, von mechanischen Beschädigungen, vom Verschleiß, von beschädigten Kabeln und eingebauten Antriebsteilen feststellbar sind.

[B000035] Über irgendwelche Funktionsstörungen des Tores ist ein Professioneller Installateur oder eine Kompetente Person zu informieren.



Eine Schmierung der beweglichen Teile des Tores wird nicht empfohlen, da dies die Anhaftung von Schmutz und die Vergrößerung der Reibung bei der Bewegung des Torflügels verursacht.

[C000097] 11.1. STEUERUNG

Der Torantrieb ermöglicht es, das Tor zu öffnen und zu schließen.

Das Tor kann auf unterschiedliche Art und Weise, je nach Anforderungen und Art der Montage betrieben werden:

- von Hand (Notöffnen),
- Fernsteuerung über Sender,
- mit Hilfe von Magnetkarten,
- mit Hilfe eines Schlüsselschalters
- mit anderen Steuerungsvorrichtungen.

[C000098] 11.2. NUTZUNG DES TORES

Öffnen und Schließen

Das Öffnen und Schließen des Tores ist durch drücken der entsprechenden Taste auf der Fernsteuerung möglich. Die Taste muss ungefähr 1-2 Sekunden lang gedrückt gehalten werden.

Es besteht die Möglichkeit das Tor mit Hilfe des Druckschalters (Wandschalters, Druckschalter an der Haussprechanlage) oder des Schlüsselschalters zu öffnen bzw. zu schließen.

[C000099] Bei mit Hilfe einer Fernsteuerung betriebenen Tores müssen alle Sicherheitsvorrichtungen funktionsfähig sein und regelmäßig überprüft werden, um eine fehlerfreie Funktionstüchtigkeit zu gewährleisten. Im Falle irgendeiner Fehlfunktion ist sofort Hilfe bei einem Professionellen Installateur oder einer Kompetenten Person zu suchen. Personen, insbesondere Kinder, müssen sich außerhalb des Funktionsbereichs des Tores aufhalten.



Die Fernbedienung des Tores darf nur dann erfolgen, wenn das Tor und sein Bewegungsbereich vollständig sichtbar sind.

[C000100] Notöffnen

Ein Notöffnen ist für Situationen vorgesehen, in denen das Tor von Hand geöffnet werden muss (Störung des Antriebs oder ein Stromausfall).

[C000101] Antrieb AWso2000 - Entriegelung des Antriebs:

- Den Spezialschlüssel in das Schloss stecken und um 90° im entgegengesetzten Uhrzeigersinn drehen,
- Drehknopf der Sperre schieben;
- Die Sperre im Uhrzeigersinn bis zum Anschlag drehen. Das Zahnrad wird freigegeben und das Tor kann nun von Hand bedient werden.
- Den Torflügel von Hand über die gesamte Torlänge schieben. Über die ganze Zeit ist eine Kontrolle über den zu schiebenden Torflügel zu haben. Es ist

verboten, den Torflügel in Schwung setzen und ohne Kontrolle lassen. Der beschleunigte Flügel kann Gefahr für Personen und Sachen darstellen und zur Beschädigung des Tores führen. Der Flügel muss ruhig gebremst und angehalten werden,

- bei der Umschaltung des Antriebs auf einen automatischen Betrieb ist darauf zu achten, den Drehknopf vollständig in die Ausgangslage zu drehen (gegen Uhrzeigersinn). Sollte ein Widerstand auftreten, ist ruhig der Torflügel zu verschieben, so dass das Zahnrad einwandfrei mit der Zahnleiste zusammenwirkt.



Bei dem anliegenden Widerstand kann die Umdrehung der Sperrdrehknopfes, ohne dass dabei der Torflügel verschoben ist, zur Havarie des Antriebs (des Zugmittels oder Sperrdrehknopfes) führen.

- den Schlüssel in die Position „geschlossen“ drehen, diesen entnehmen und in einem für Benutzer zugänglichen Ort aufbewahren.

[C000102] Antrieb CAME BK1800; BK2200T (gemäß Bedienungsanleitung des Herstellers) - Entriegelung des Antriebs:

- Um die Klappe zu öffnen, den Schlüssel A ins Schloss stecken, hineindrücken und im Uhrzeigersinn drehen.
- Anschließend den Schlüssel B auf den dreieckigen Bolzen aufsetzen und durch Drehen in der angegebenen Richtung den Antrieb entriegeln.
- um den Antrieb erneut zu blocken, ist der Schlüssel B bis zum Anschlag in die gezeigte Richtung drehen, ohne dass dabei eine aufwändige Kraft ausgeübt werden muss: ein einen dreieckigen Querschnitt aufweisenden Bolzen wird bei der ersten Bewegung des Tores in seine Ruhelage gebracht.



Das Öffnen der Klappe zur Entriegelungsvorrichtung macht den Betrieb des MoTores unmöglich.

[C000103] Antrieb BFT ICARO MA; BFT ARES 1500 PROX (gemäß Bedienungsanleitung des Herstellers) - Entriegelung des Antriebs:

- Mit Hilfe des mitgelieferten Schlüssel um 90° im entgegengesetzten Uhrzeigersinn drehen,
- Anschließend die Sperre in die Position „OPEN“ stellen,
- Nach dem Einschalten der Stromversorgung kann das Tor nach Durchführung der oben genannten Schritte in umgekehrter Reihenfolge wieder normal benutzt werden.

[C000104] 12. ANLEITUNG FÜR DIE REGELMÄSSIGE WARTUNG

Die Kontroll- und Wartungsarbeiten sind wenigstens alle 6 Monate durchzuführen, wobei die folgenden Hinweise zu befolgen sind!

Im entgegengesetzten Fall besteht das Risiko, dass das Tor nicht ordnungsgemäß funktioniert.

Wir empfehlen, die jährliche Inspektion des Tores von einem autorisierten Kundendienst durchführen zu lassen. Diese Inspektion sollte durch einen Eintrag in das Berichtsheft bestätigt werden.

[C000113] Vor der Aufnahme aller Servicearbeiten muss die Stromversorgung des Tores abgeschaltet werden!!!

Es ist der Zustand aller Befestigungselemente zu überprüfen und gegebenenfalls zu reparieren.

Eine Schmierung der beweglichen Torelemente wird nicht empfohlen, da dies die Anhaftung von Staub und Schmutz und somit einen beschleunigten Verschleiß der Elemente verursacht.

Das Gehäuse der Fotozellen mit Hilfe eines feuchten Tuches reinigen. Es dürfen keine Lösungsmittel oder andere chemische Reinigungsmittel verwendet werden, die eine Beschädigung der Anlage hervorrufen können.

[C000105] Tätigkeiten, die vom Eigentümer durchgeführt werden können, nachdem er sich ausführlich mit der mitgelieferten Anleitung vertraut gemacht hat.

Das Tor ist vor dem Einfluss von ätzenden Mitteln, wie z.B.: Laugen und Säuren usw. zu schützen.

Die Hinweise für eine sachgerechte Wartung der Erzeugnisse sind jeweils zu befolgen. Pulverlackierte Elemente sind wenigstens einmal pro Jahr, und bei stark belasteten Umweltbedingungen öfter, zu reinigen.

[B000046] Bei der Reinigung sind die folgenden Regeln einzuhalten:

- Zum Reinigen sind Wasser mit wenig neutralem oder schwach alkalischem Reinigungsmittel und weiche, nicht zerkratzen Tücher oder Lappen zu verwenden.
- Lackierte Oberflächen müssen bei der Reinigung kalt sein - max. Temperatur von 25°C.
- Es dürfen nur kalte Reinigungsmittel verwendet werden - max. Temperatur 25°C.
- Es dürfen keine sauren oder stark alkalischen, schleifenden Reinigungsmittel verwendet werden, die den Stahluntergrund angreifen können.
- Es dürfen keine schleifenden Reinigungsmittel verwendet werden, die die Lackoberfläche beschädigen oder zerkratzen können.

- Es dürfen keine organischen Lösungsmittel verwendet werden, die Ether, Keton, Alkohol, aromatische Verbindungen, Glykolether oder Chlorkohlenwasserstoffe usw. enthalten.
- Es dürfen keine Reinigungsmittel mit unbekannter chemischer Zusammensetzung verwendet werden.
- Es dürfen keine Reinigungsstoffe verwenden, deren Reste auf einer zu reinigenden Oberfläche bleiben.
- Die Beseitigung von fettigen, öligen oder rußigen Substanzen muss mit Hilfe von nicht aromatischen Kohlenwasserstoffen auf Benzinbasis erfolgen.
- Reste von Klebern, Silikonkautschuk oder Klebeband usw. können mit Hilfe von nicht aromatischen Kohlenwasserstoffen auf Benzinbasis beseitigt werden.

Die maximale Einwirkungszeit von Reinigungsmitteln darf eine Stunde nicht überschreiten. Im Bedarfsfall kann die Reinigung nach wenigstens 24 Stunden wiederholt werden.

Kleber, Mörtel, Spachtelmassen, Kitt und Klebebänder können aggressive Substanzen enthalten und vor deren Verwendung muss deren Auswirkung auf die Lackbeschichtung und den Untergrund geprüft werden.

Die Tore sind niemals mit Wasserstrahl, einem Hochdruckreiniger oder Wasserstaubsauger zu reinigen.

[C000114] Vor dem Reinigen die Stromversorgung vom Antrieb abtrennen.

Der Ort, an dem das Tor installiert ist, muss sauber gehalten werden, um ein fehlerhaftes Funktionieren und Beschädigungen zu vermeiden.

Der Bereich der Führungsschiene muss sauber gehalten werden, wobei Steine, Kies, Schlamm, Sand usw. zu entfernen sind.

Den Bereich des Antriebs (Torpfosten) reinigen, damit sich keine Kies, Steine, Schlamm, trockene Blätter, Nadeln, usw. in der Nähe des Zahnrades und der Endschalter ansammeln können.

[C000236] Regelmäßig, alle 2 Monate, ist der Mechanismus der Entblockung des Antriebs zu überprüfen, indem der Antrieb manuell zu entblocken und blocken ist; der Mechanismus soll leicht und ohne größere Widerstände betrieben werden; bei größerem Widerstand ist visuell zu überprüfen, ob keine Beschädigungen der beweglichen Knotenpunkte des Mechanismus inklusive der Verschlussvorrichtung auftreten; anschließend sind Vorgänge vorzunehmen, die sich auf die Schmierung (auf das Ölen) des Kontaktpunktes der Antriebsplatte und der Pfostenebene beziehen.

[C000106] **Wartungsarbeiten, die von qualifiziertem und geschultem Personal mit entsprechenden Zulassungen durchgeführt werden müssen.**

Wenigstens einmal alle 6 Monate ist eine Inspektion des Tores vorzunehmen, bei der Folgendes durchzuführen ist:

- Prüfen, ob alle Verbindungselemente richtig festgezogen sind,
- Prüfen, ob alle Sicherheitsvorrichtungen einwandfrei funktionieren,
- Falls der Elektroantrieb falsch funktioniert, muss der Antrieb von der Stromversorgung abgetrennt und nach 2 bis 3 Minuten erneut an diese angeschlossen werden,
- Die Einstellung der Rollen prüfen und bei Bedarf einstellen,
- Falls irgendwelche Störungen festgestellt werden, müssen diese sofort beseitigt werden. Alle Arbeiten müssen in Übereinstimmung mit der Installations- und Betriebsanleitung durchgeführt werden
- Prüfen, ob das Notöffnen des Tores von Hand funktioniert, wobei darauf zu achten ist, ob sich der Mechanismus einfach entriegeln und sich das Tor leicht, ohne Widerstand, leise und ohne merkwürdige Geräusche aus dem Innern der Führungsschiene bewegen lässt.
- Den Zustand der Zahnleiste und des Zahnrades sowie der Endschalter im Rahmen einer visuellen Besichtigung überprüfen,
- Den Torgreifer mit Antrieb und das Zusammenspiel mit dem Torflügel prüfen
- Prüfen, ob sich im Funktionsbereich der Fotozellen und auf der Bewegungsbahn des Torflügels keine Hindernisse befinden,
- Die Funktion des Überlastschalters prüfen und eventuell in Übereinstimmung mit der mitgelieferten Anleitung der Steuerung korrigieren. Die Druckkraft des Flügels darf die in der Norm PN-EN 12453 festgelegten Werte nicht überschreiten.

[C000107] **Wartungsarbeiten, die ausschließlich von autorisiertem Servicepersonal der Firma WIŚNIOWSKI Sp. z o.o. S.K.A. vorgenommen werden dürfen:**

Alle 12 Monate ist eine entgeltliche periodische Prüfung durch einen zugelassenen Service durchzuführen. Wenn die Anlage intensiv genutzt wird (Zufahrtstor zu einer Siedlung, einem Parkplatz, usw.) ist die Inspektion wenigstens alle 6 Monate durchzuführen.

Bei der periodischen Prüfung ist Folgendes zu prüfen:

- Spiel zwischen der Zahnleiste und dem Zahnrad
- Zustand aller Schraubbefestigungen
- Zustand und Befestigung aller Elemente des fahrenden Teils eines Tores
- Prüfung der elektrischen Leitung und Verbindungen.
- Funktionstüchtigkeit der Sicherheits- und Steuerungsvorrichtungen

- Funktionstüchtigkeit des Schutzstromkreises der Fehlerstrominstallation
- Funktionstüchtigkeit der Warnvorrichtungen
- Funktionstüchtigkeit des Überlastschalters
- Allgemeiner technischer Zustand des Tores



[C000108] **Bei allen Wartungsarbeiten und Inspektionen muss die Stromversorgung des Antriebs abgeschaltet werden.**

[C000109] **Kontrollmaßnahmen mit eingeschalteter Stromversorgung**

Die Fotozellen auf ihre Funktionstüchtigkeit prüfen. Während des Öffnens und Schließens des Tores ein Gegenstand vor die Fotozelle vorschieben. Wenn das Tor anhält oder seine Laufrichtung umkehrt, bedeutet dies, dass die Fotozellen ordnungsgemäß funktionieren.

Die Funktionstüchtigkeit der Sicherheitsleisten überprüfen. Während des Öffnens und Schließens des Tores die Sicherheitsleiste drücken. Wenn das Tor anhält oder seine Laufrichtung umkehrt, bedeutet dies, dass die Sicherheitsleiste ordnungsgemäß funktioniert.

[C000110] **Behebung von Störungen**

Sollte ein Torflügel einen Widerstand leisten oder andere Fehler auftreten, sind die Maßnahmen entsprechend den in der Anleitung der Laufenden Wartungen enthaltenen Hinweisen zu treffen.

Bei jeglichen Zweifeln sich mit einem Monteur oder mit einem Netz des zugelassenen Service von WIŚNIOWSKI Sp. z o.o. S.K.A. in Verbindung setzen.

[C000182] **Anstreichen**

Bei Bedarf die Zinkverluste mit einer korrosionshemmenden Grundierfarbe und mit einer Deckfarbe nach Empfehlungen des Farbenherstellers oder mit einer Farbe mit hohem Zinkgehalt nachfüllen.



[B000041] **Das sachgerechte Funktionieren des Antriebs ist nur dann sichergestellt, wenn die in dieser Anleitung enthaltenen Parameter und Hinweise eingehalten werden.**



[A000046] **Die Firma WIŚNIOWSKI Sp. z o.o. S.K.A. übernimmt keine Haftung für Schäden, die auf die fehlende Einhaltung der Sicherheitsvorschriften, der Bedienungsanleitung oder der rechtlichen Anforderungen zurückzuführen sind.**

[A000011] Alle Arbeitsschritte sollen gemäß der vorliegenden Montage- und Bedienungsanleitung des Tores abgewickelt werden. Alle Anmerkungen und Empfehlungen sollen dem Torbesitzer in der schriftlichen Form mitgeteilt werden, sie sollen z.B. in das Berichtsbuch des Tores oder in den Garantieschein eingetragen und dem Torbesitzer überwiesen werden. Nachdem die Übersicht durchgeführt worden ist, soll sie durch die Eintragung in das Berichtsbuch oder den Garantieschein des Tores bestätigt werden.

[A000012] **WIŚNIOWSKI Sp. z o.o. S.K.A. behält sich das Recht vor, die aus dem technischen Fortschritt resultierenden Konstruktionsänderungen, die die Funktionalität des Erzeugnisses nicht beeinträchtigen, ohne Benachrichtigung einzuführen.**

Die Dokumentation bildet das Eigentum von WIŚNIOWSKI Sp. z o.o. S.K.A. Das Kopieren, Abbilden und Nutzen des vollen Textes und seiner Teile ist ohne schriftliche Genehmigung des Eigentümers verboten.

[A000048] **Dieser Text wurde aus dem Polnischen übersetzt. Falls irgendwelche Abweichungen zwischen der Übersetzung und dem Original auftreten sollten, ist die polnische Originalfassung maßgebend.**

0-1

[C000127] MINIMALE VON DER NORM PN-EN 13241-1 GEFORDERTE SICHERHEITSNIVEAUS

Art, das Tor auszulösen	Art der Verwendung	
	Geschultes Bedienpersonal (Privatgelände)	Geschultes Bedienpersonal (öffentliches Gelände)
Steuerung in der Anwesenheit eines Nutzers (manueller Betrieb) mit der Ansicht des Tores	A	B
Impulssteuerung (Fernsteuerung) mit der Ansicht des Tores	C oder E	C oder E
Impulssteuerung (Fernsteuerung) ohne die Ansicht des Tores	C oder E	C und D, oder E

A - Steuerung über Druckschalter (Klingelschalter mit Kabel ohne selbstständige Aufrechterhaltung der Spannung)

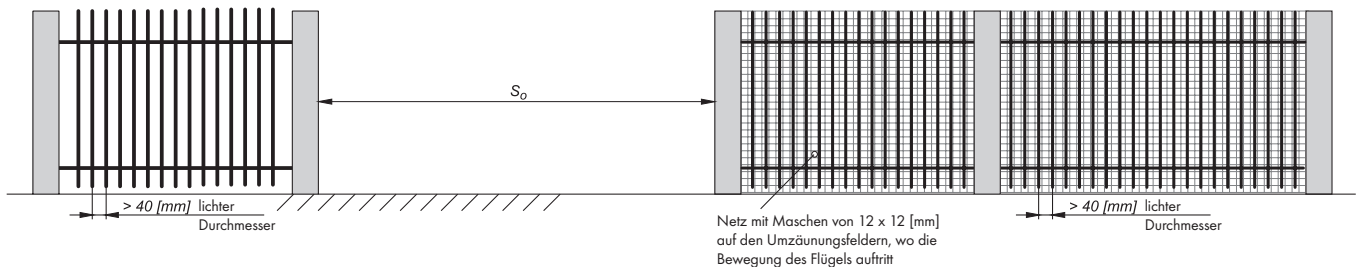
B - Steuerung über einen mit einem Schlüssel gesicherten Schalter (an Kabel angeschlossener Schlüsselschalter)

C - Kraftreduktion

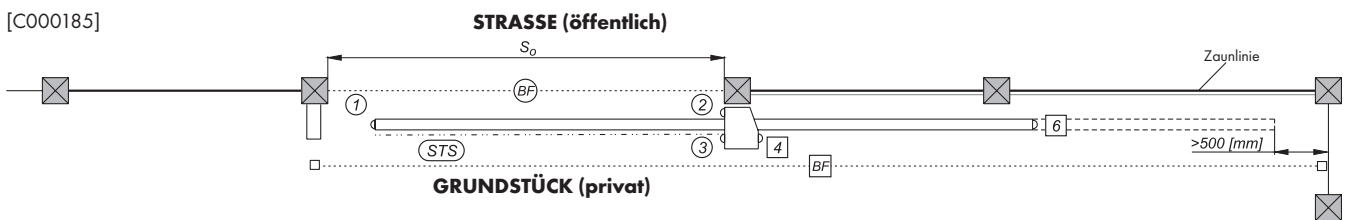
D - eine Vorrichtung, die die Anwesenheit eines Menschen oder eines Hindernisses erkennt, der/das sich auf dem Grund auf einer Seite des Tores befindet

E - eine Vorrichtung, die die Anwesenheit erkennt und so entwickelt und eingebaut ist, dass unter jeglichen Bedingungen die Berührung eines Menschen mit dem sich bewegenden Torflügel ausgeschlossen ist

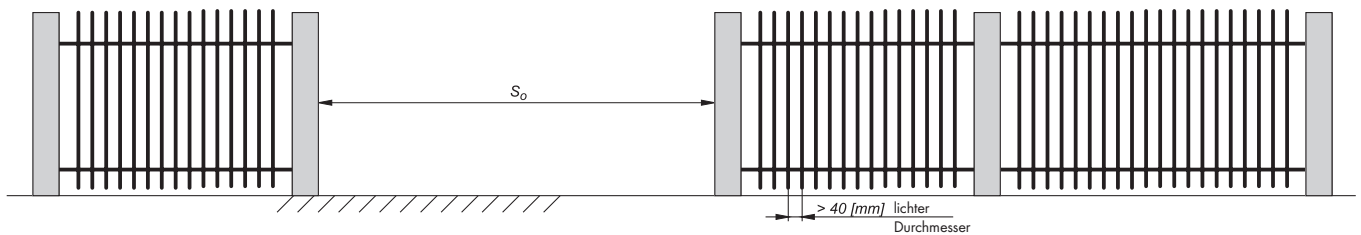
[C000137] RICHTLINIEN FÜR DIE MONTAGE EINES SCHIEBETORES BEI DEM LICHTEN DURCHMESSER DER FÜLLUNG IN DER UMZÄUNUNG VON >40 [MM], OHNE DASS EINE MÖGLICHKEIT BESTEHT, DAS TOR VON DER UMZÄUNUNGSLINIE WEGSCHIEBEN



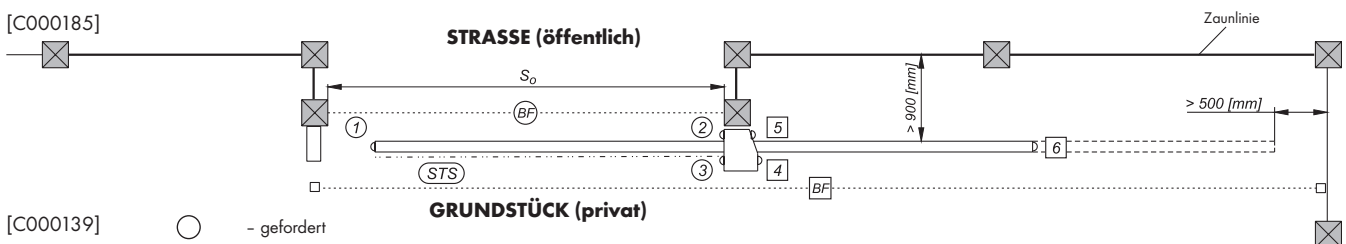
[C000185]



[C000138] RICHTLINIEN FÜR DIE MONTAGE EINES SCHIEBETORES BEI DEM LICHTEN DURCHMESSER DER FÜLLUNG IN DER UMZÄUNUNG VON >40 [MM], WOBEI EINE MÖGLICHKEIT BESTEHT, DAS TOR VON DER UMZÄUNUNGSLINIE WEGSCHIEBEN



[C000185]



[C000139]

- - gefordert
- - empfohle
- 1, 2, 3, 4, 5, 6 - Rand-Sicherheitsleiste
- BF - Sperre der Fotozellen
- (STS) - ein System für die Signalübertragung vom Anfangsteil des Torflügels zur Steuerungszentrale

[C000136] (1) + (STS) - Rand-Sicherheitsleiste mit dem Signalübertragungssystem, mit erforderlichem Stellmotor BK 1800, BK 2200T.



[C000140] **ACHTUNG!** Sollte der Abstand von 900 [mm] zwischen der Zaunlinie und dem Torflügel nicht eingehalten werden, ist die Rand-Sicherheitsleiste (5) als eine geforderte Sicherung zu betrachten.

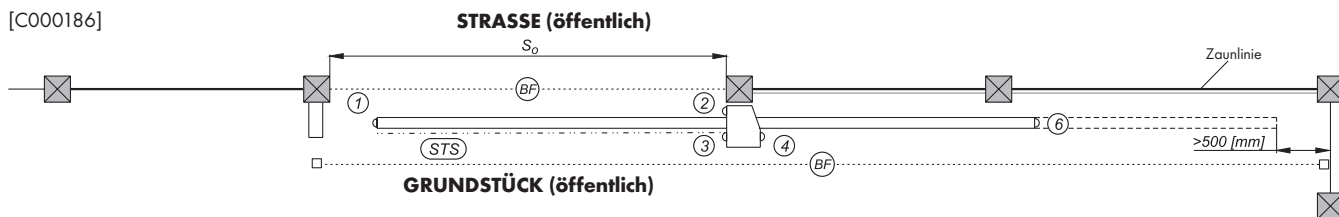
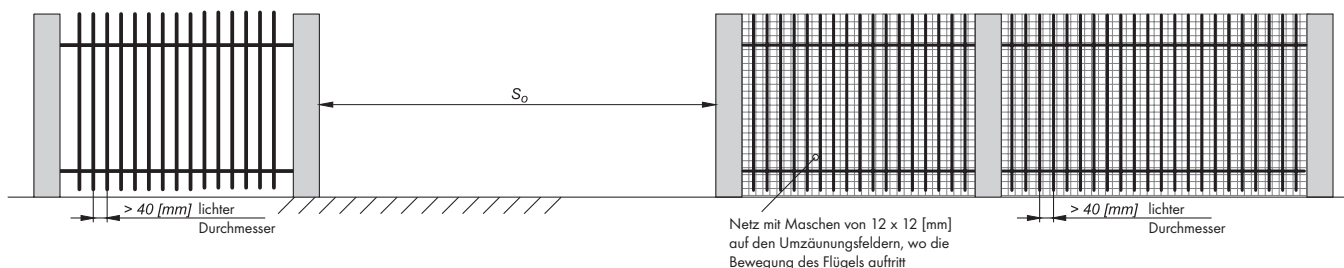
0-2

[C000127] MINIMALE VON DER NORM PN-EN 13241-1 GEFORDERTE SICHERHEITSNIVEAUS

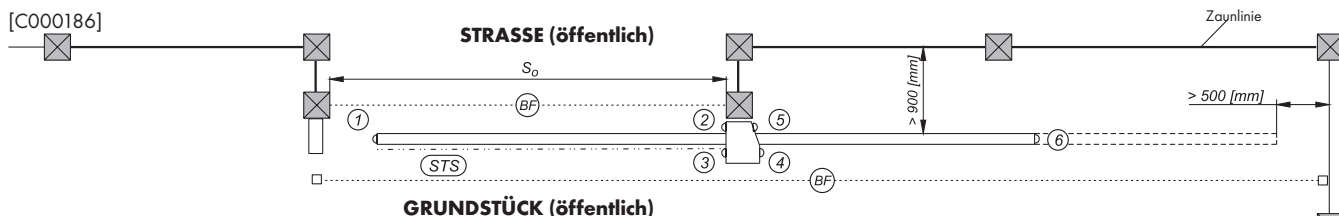
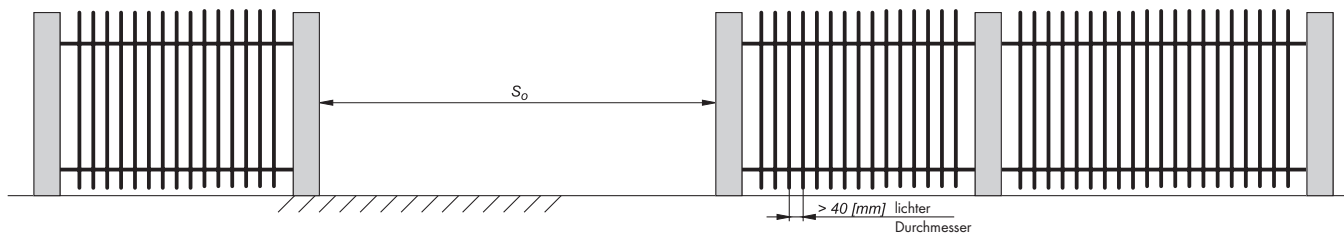
Art, das Tor auszulösen	Art der Verwendung	
	Geschultes Bedienpersonal (Privatgelände)	Geschultes Bedienpersonal (öffentliches Gelände)
Steuerung in der Anwesenheit eines Nutzers (manueller Betrieb) mit der Ansicht des Tores	A	B
Impulssteuerung (Fernsteuerung) mit der Ansicht des Tores	C oder E	C oder E
Impulssteuerung (Fernsteuerung) ohne die Ansicht des Tores	C oder E	C und D, oder E

- A** - Steuerung über Druckschalter (Klingelschalter mit Kabel ohne selbstständige Aufrechterhaltung der Spannung)
- B** - Steuerung über einen mit einem Schlüssel gesicherten Schalter (an Kabel angeschlossener Schlüsselschalter)
- C** - Kraftreduktion
- D** - eine Vorrichtung, die die Anwesenheit eines Menschen oder eines Hindernisses erkennt, der/das sich auf dem Grund auf einer Seite des Tores befindet
- E** - eine Vorrichtung, die die Anwesenheit erkennt und so entwickelt und eingebaut ist, dass unter jeglichen Bedingungen die Berührung eines Menschen mit dem sich bewegenden Torflügel ausgeschlossen ist

[C000137] RICHTLINIEN FÜR DIE MONTAGE EINES SCHIEBETORES BEI DEM LICHTEN DURCHMESSER DER FÜLLUNG IN DER UMZÄUNUNG VON >40 [MM], OHNE DASS EINE MÖGLICHKEIT BESTEHT, DAS TOR VON DER UMZÄUNUNGSLINIE WEGSCHIEBEN



[C000138] RICHTLINIEN FÜR DIE MONTAGE EINES SCHIEBETORES BEI DEM LICHTEN DURCHMESSER DER FÜLLUNG IN DER UMZÄUNUNG VON >40 [MM], WOBEI EINE MÖGLICHKEIT BESTEHT, DAS TOR VON DER UMZÄUNUNGSLINIE WEGSCHIEBEN



- [C000139]
- - gefordert
 - - empfehle
 - 1, 2, 3, 4, 5, 6 - Rand-Sicherheitsleiste
 - BF - Sperre der Fotozellen
 - STS - ein System für die Signalübertragung vom Anfangsteil des Torflügels zur Steuerungszentrale

[C000136] ① + STS - Rand-Sicherheitsleiste mit dem Signalübertragungssystem, mit erforderlichem Stellmotor BK 1800, BK 2200T.

I.a**[D000244] FUNDAMENTIERUNG DES RECHTEN PI 95 TORES MIT DEM ANTRIEB**

(* 14) - Die Bewehrung auf der Zeichnung zeigt ein minimales Niveau der Bewehrung. Die Richtigkeit der Ausführung von Fundamenten hängt von den Grund- und Wasserbedingungen ab. In besonderen Situationen unterliegt die Fundamentierung dem Entwicklungsprozess.

I.b**[D000245] FUNDAMENTIERUNG DES LINKEN PI 95 TORES MIT DEM ANTRIEB****[D000246] Legende:**

- D - Entfernung zwischen den Fundamentkörpern
- F - Länge des Fundaments
- RF - Abstand der Fahrgestelle
- So - Breite zwischen Pfosten - Auftragsmaß
- B - Länge der Torverschiebung (Flügelmaß) $B=So+RF+400$ [mm]
- W - Ansicht von der Grundstücksseite



Die Arbeiten am Fundament müssen gemäß EN 1992 und EN 1997 durchgeführt werden!

1. Der Ableitungsort von Leitungen: 3x1,5mm² (7); 3x0,5mm² (8)
2. Fundamentschraube aus der gerippten Stange 25-A-II mit der Länge von 500 [mm]
3. Achsenanzeige des Torflügels
4. Fundament: Kiesbeton C20/C25 (Rüttelbeton)
5. Die Tiefe größer als die Frosttiefe der entsprechenden Region (des Gebiets) im Montageort, jedoch nicht weniger als 1200 [mm].
6. Steuerungsleitungen für die Fotozelle 2 x 0,5 mm² im Stahl- oder PVC-Rohr
7. Einspeisung 3 x 1,5 mm² bei der Zuführung der Spannung von 230 [V] sind die Installationen entsprechend der Norm IEC 60364 „Elektrische Installationen in Bauobjekten“ auszuführen.
8. 3 x 0,5 mm² Tastensteuerung
9. Verschiebungssache des Torflügels
10. Berechnung der Abmessung auf Grundlage der Tabelle auf der Zeichnung der Fundamentierung
11. Sicherer Abstand zu einem stationären Hindernis
12. Die Leitungen mit einem montagebezogenen Übermaß von 1500 [mm] ableiten
13. 4 x 0,5mm² (Fotozellen)
14. Infrarotlichtschranke
15. Das Einfahrtsniveau im fertigen Zustand
16. Licht der Montageöffnung
17. Theoretischer Zaunpfosten.
18. Fundament für das Tores $So > 6000$ [mm] oder $H > 2000$ [mm]

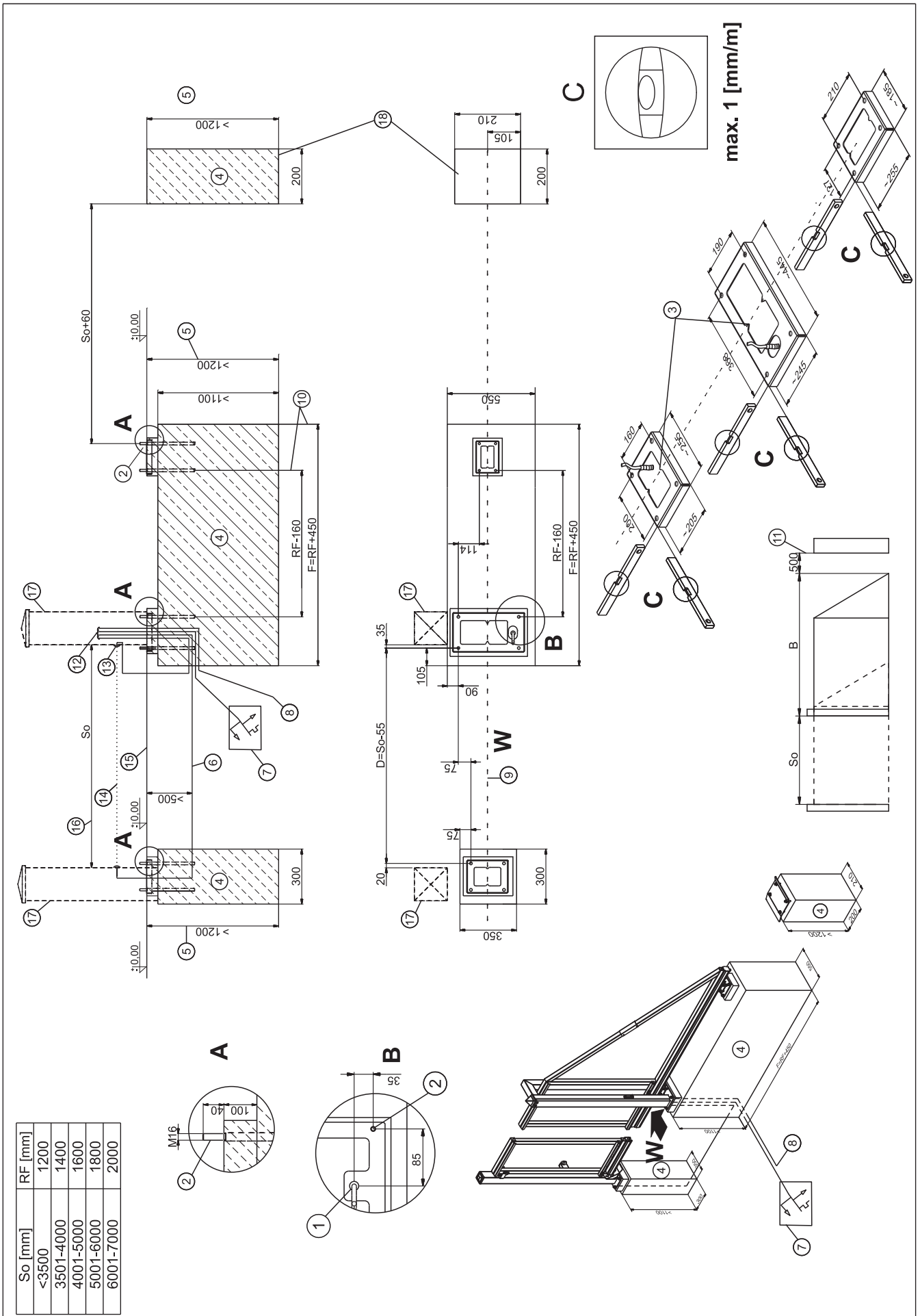
BEMERKUNGEN:

1. Die Enden der Fundamentschrauben auf einem Niveau aufliegen.
2. Die Lotrechte der Fundamentschrauben bei der Gründung aufrecht erhalten.
3. Den Querschnitt der Versorgungs- und Steuerleitungen nicht ändern, da dies die Montage erschweren oder verhindern kann.
4. Es empfiehlt sich, bei der Montage die Achsenanzeigen des Torflügels (3) zu verwenden. Darüber hinaus ist die Lage der Maße entsprechend der Zeichnung zu überprüfen.
5. Der Abstand der Fundamentschrauben ist den Achsenangaben zu entnehmen.

II**[D000235] BEWEHRUNG DER FUNDAMENTE****[D000236] Legende:**

- (* 1) - eine Tiefe, die größer als die Frosttiefe der entsprechenden Region (des Gebiets) im Montageort, jedoch nicht weniger als 1200 [mm] ist.
- (* 2) - Zusammenstellung des Bewehrungsstahls
- (* 3) - Durchmesser \varnothing [mm]
- (* 4) - Länge L [mm]
- (* 5) - Anzahl in 1 Element N Stück
- (* 6) - Gesamtlänge in [m] L_{tot}
- (* 7) - Stangennummer
- (* 8) - Relatives Gewicht M_i [kg/m]
- (* 9) - Gewicht M [kg]
- (* 10) - Gewicht insgesamt M_{tot} [kg]
- (* 11) - Stahl A-IIIIN (RB500)
- (* 12) - Beton C20/25
- (* 13) - Isolierung C_{min}

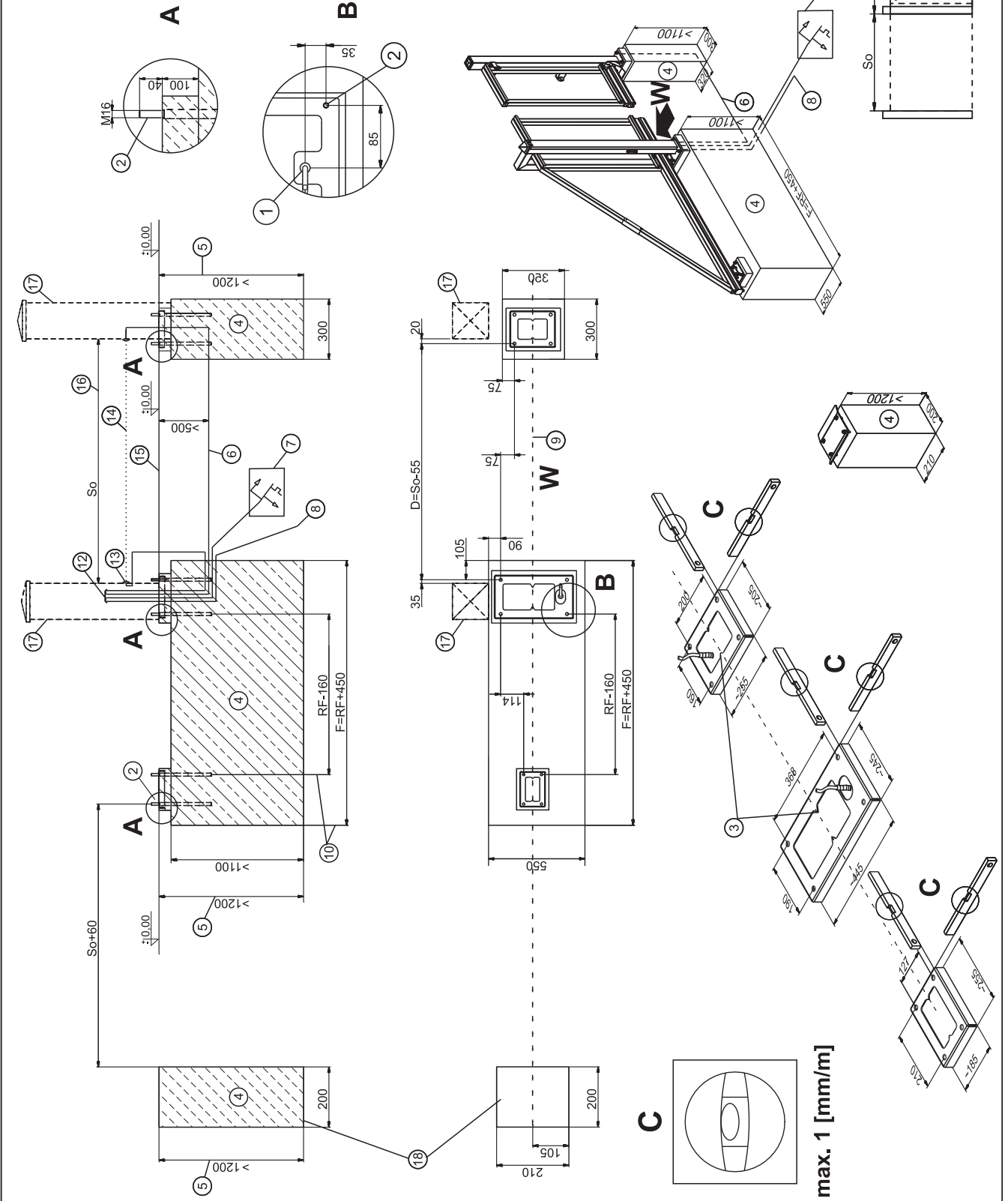
I.a



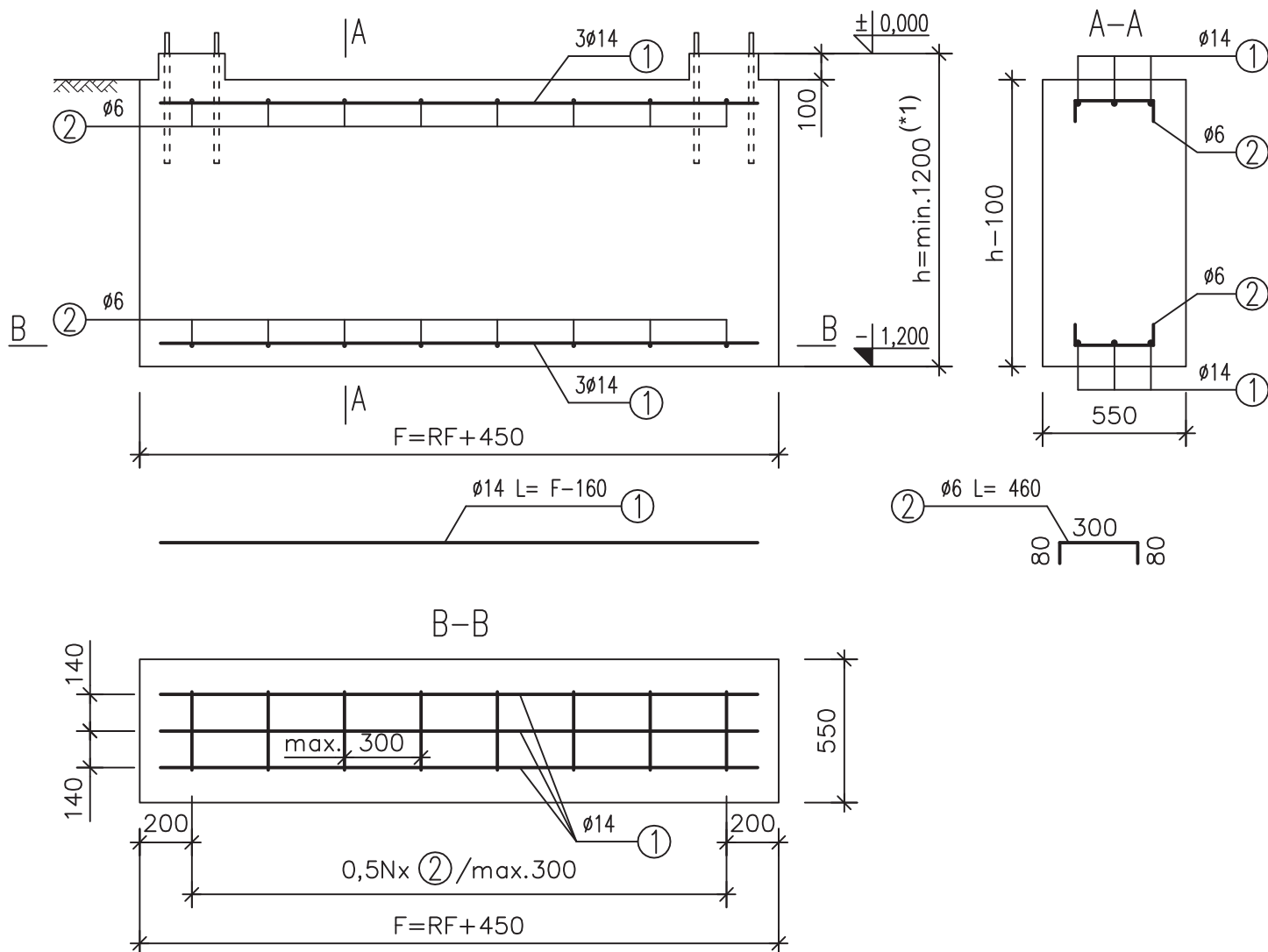
So [mm]	RF [mm]
<3500	1200
3501-4000	1400
4001-5000	1600
5001-6000	1800
6001-7000	2000

I.b

So [mm]	RF [mm]
<3500	1200
3501-4000	1400
4001-5000	1600
5001-6000	1800
6001-7000	2000



II



So [mm]	RF [mm]
≤ 3500	1200
3501 - 4000	1400
4001 - 5000	1600
5001 - 6000	1800
6001 - 7000	2000

ZESTAWIENIE STALI ZBROJENIOWEJ					
Nr pręta (*7)	Średnica ϕ (*3)	Długość L (*4)	Liczba w 1 elem. N (*5)	Długość łączna w [m] L _{tot} (*6)	
	[mm]			$\phi 6$	$\phi 14$
①	14	F-160=	6		
②	6	460	0,0068xF-0,66=		
Masa jednostkowa M _i			kg/m	0,222	1,21
Masa M			kg		
MASA RAZEM M _{tot}			kg		

Stal A-IIIIN (RB500) (*11)

So=7000 [mm] >> F=2450 [mm]

Beton C20/25 (*12)

① L=F-160=2290 [mm]; N=6

Otulina C_{min} = 70 [mm] (*13)

② L=460 [mm]; N=0,0068xF-0,66=16

(*1) głębokość większa od strefy przemarzania odpowiedniej dla danego regionu (obszaru) miejsca montażu, jednak nie mniej niż 1200 [mm]

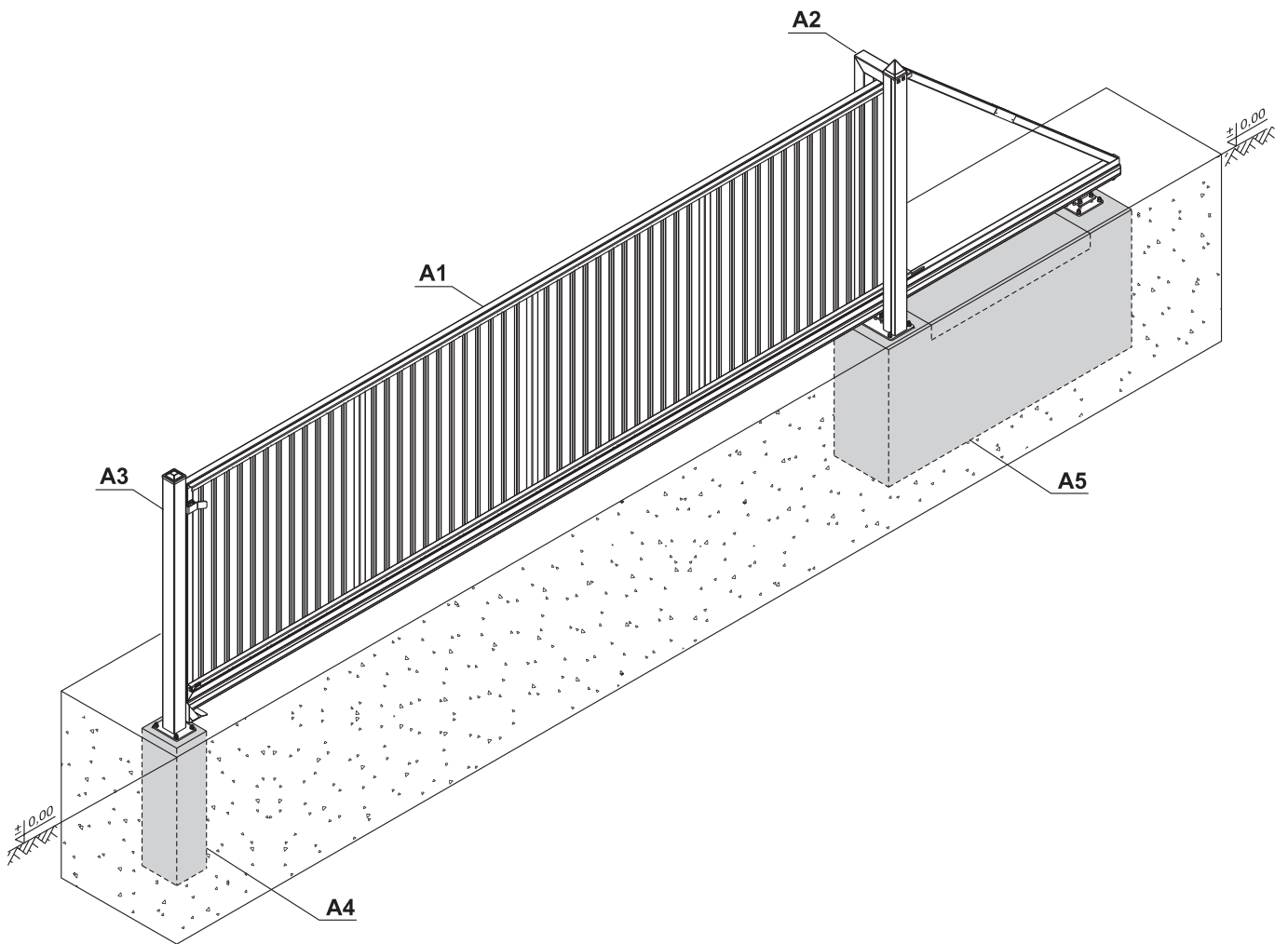
(*14) Zbrojenie na rysunku przedstawia minimalny stopień zbrojenia.



Poprawność wykonania fundamentów zależy od warunków gruntowo-wodnych.

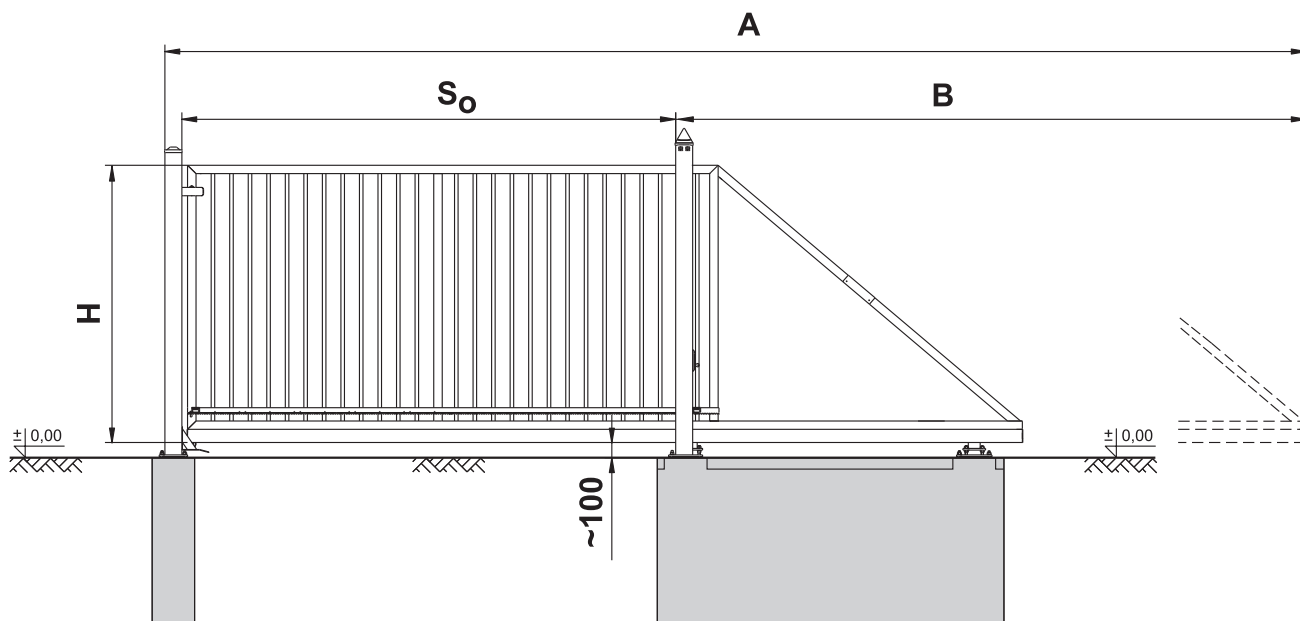
W szczególnych sytuacjach fundamentowanie podlega procesowi projektowania.

1

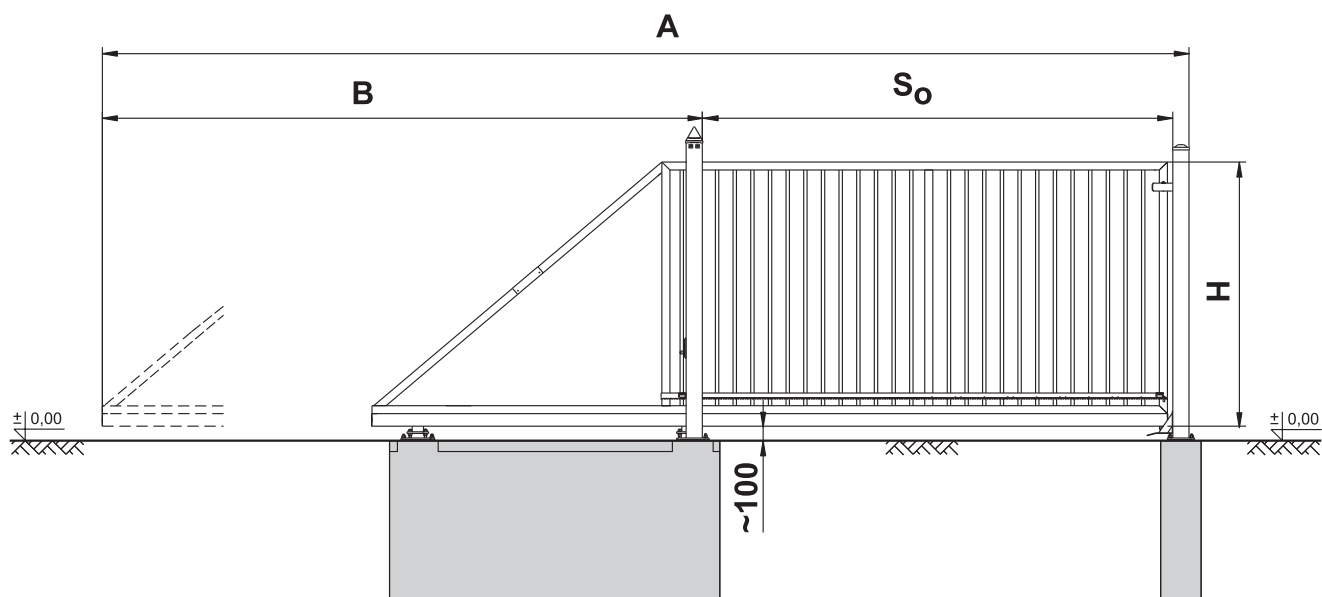


2

BR

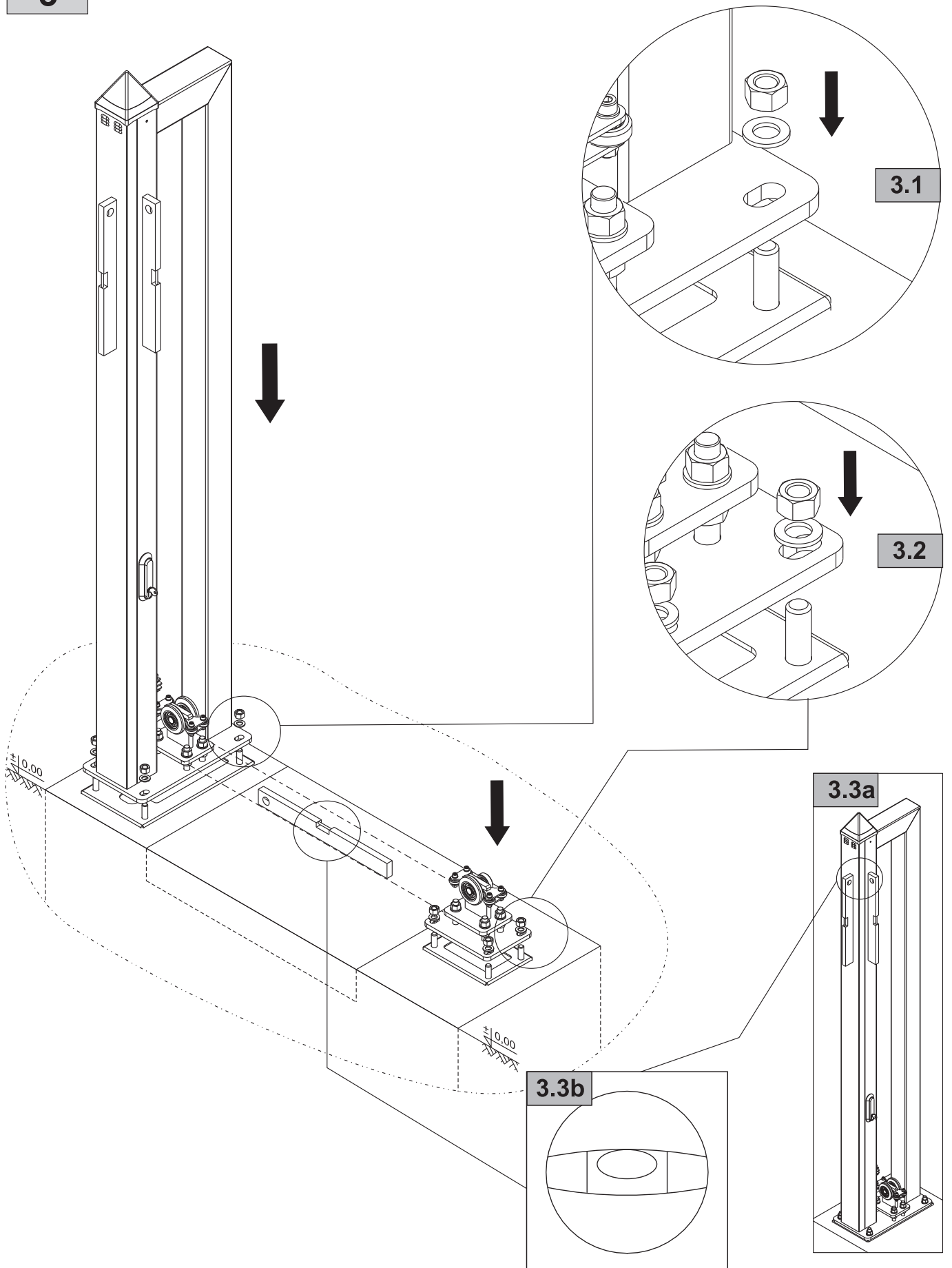


BL

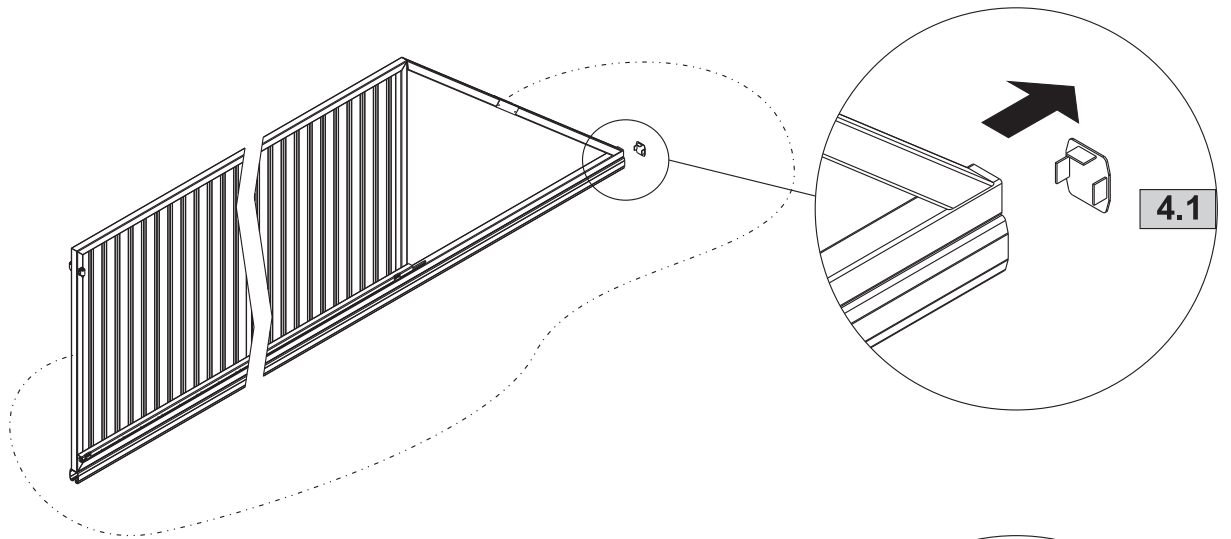


S ₀	B	A
3500	5100	8720
4000	5800	9920
4500	6500	11120
5000	7000	12120
5500	7700	13320
6000	8200	14320
6500	8900	15520
7000	9400	16520

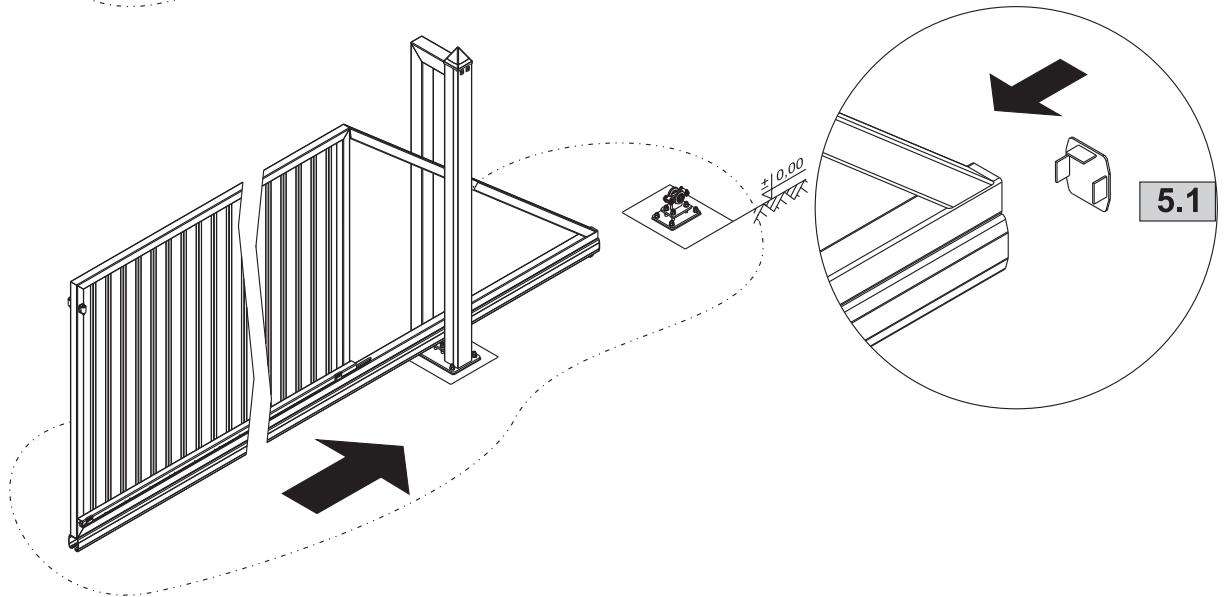
3



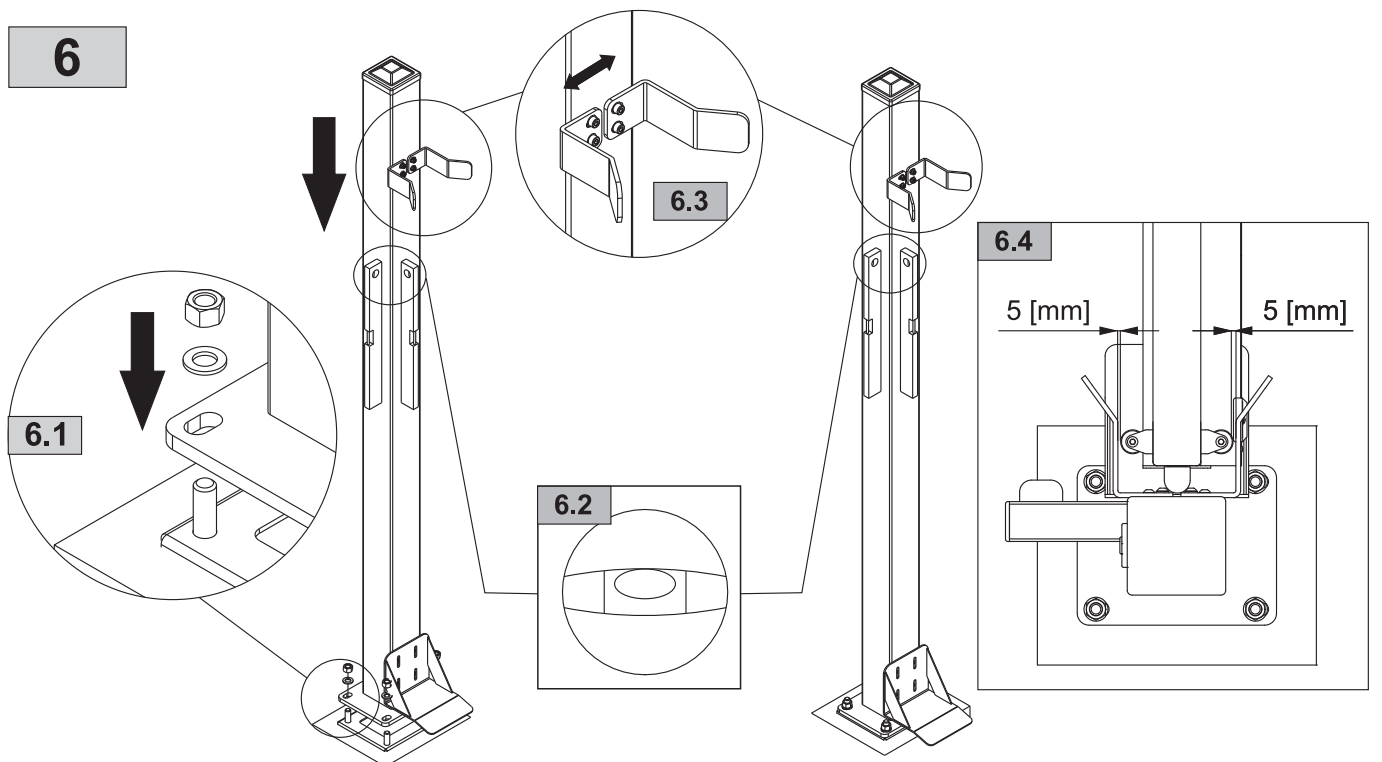
4



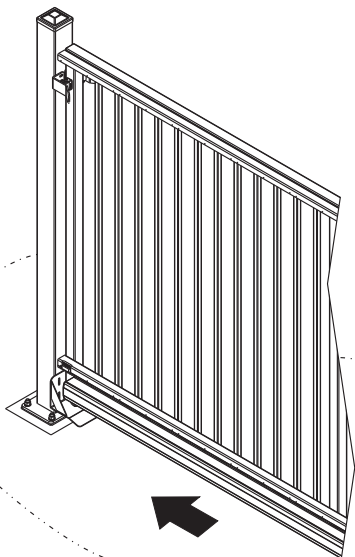
5



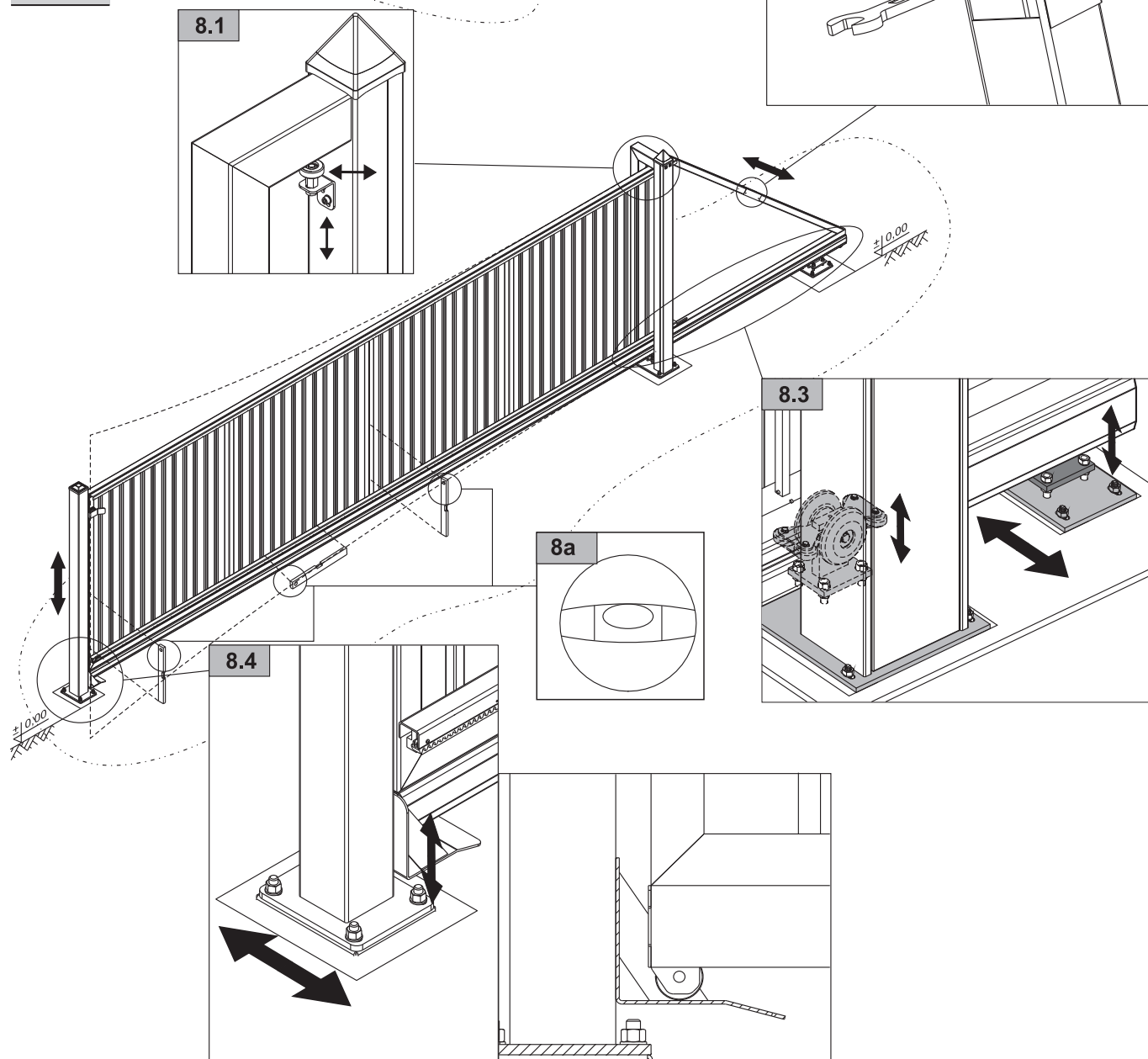
6



7



8



8.2

8.1

8.3

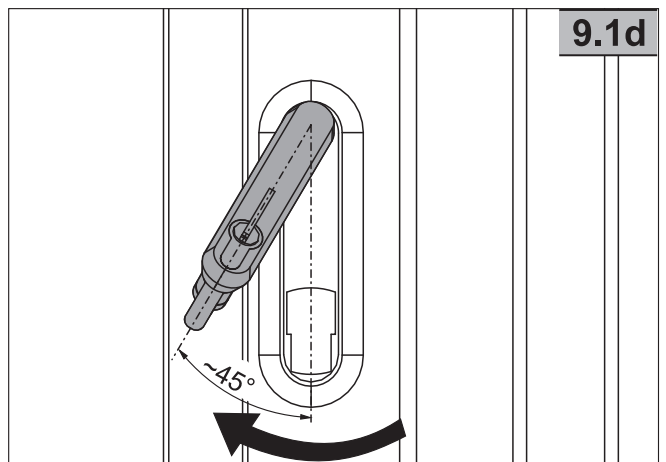
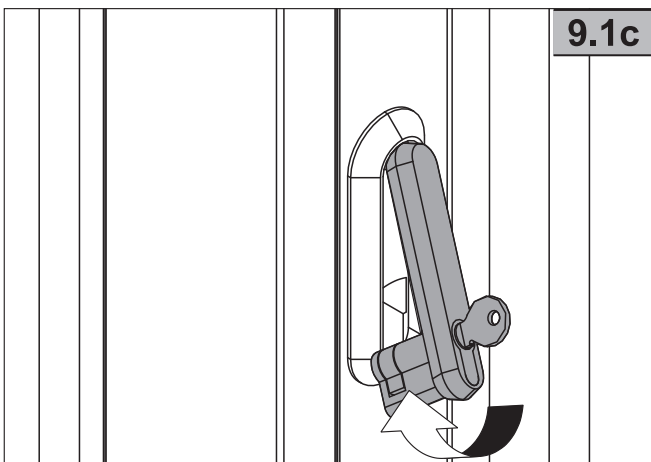
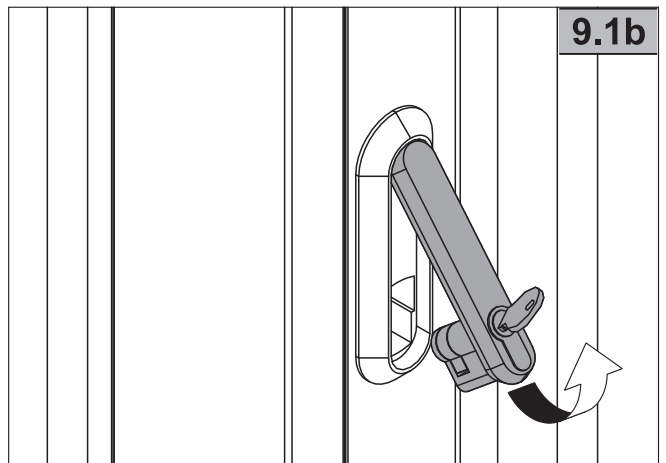
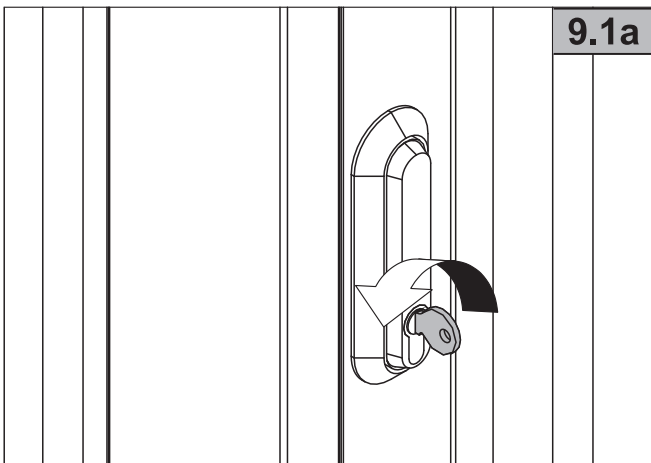
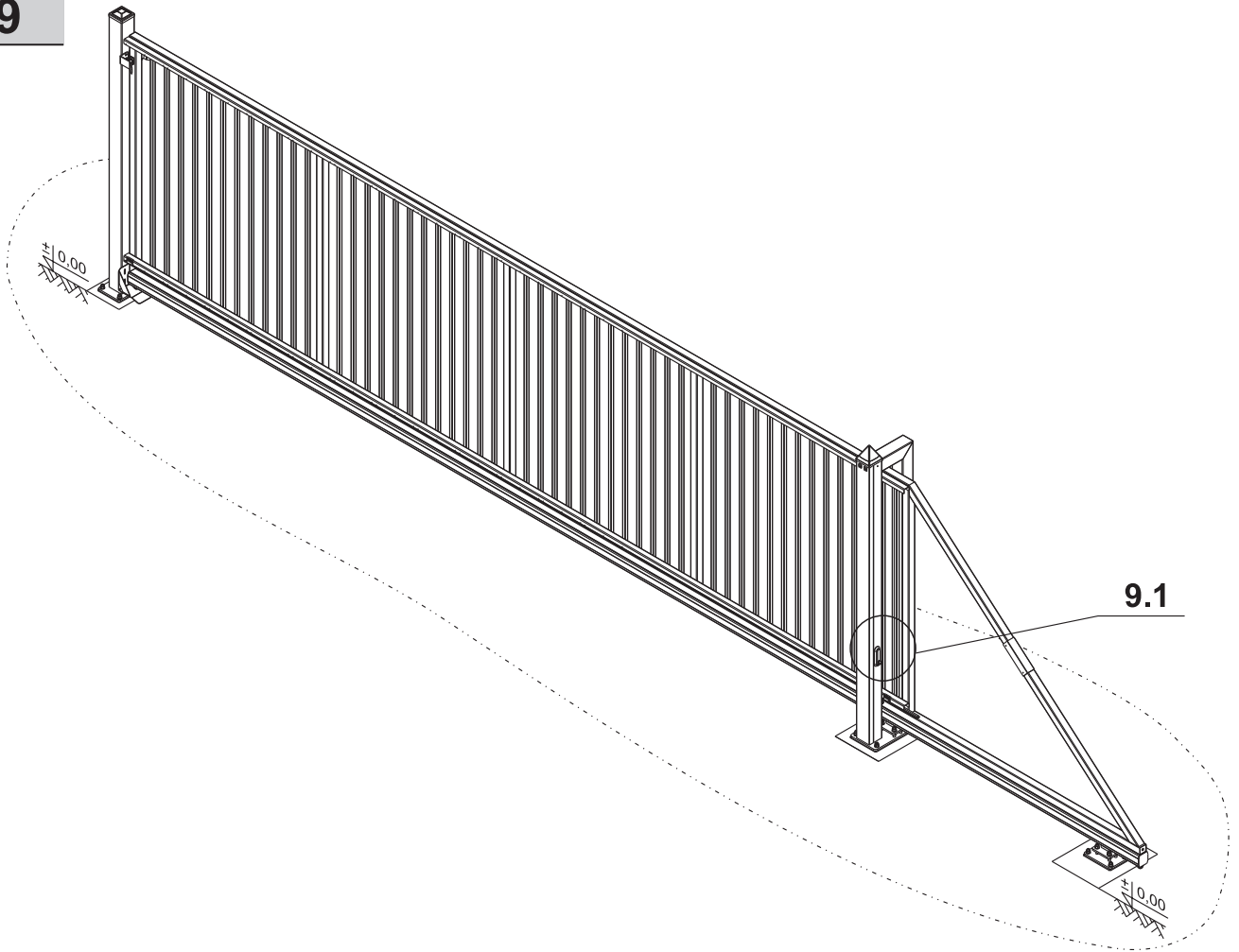
8a

8.4

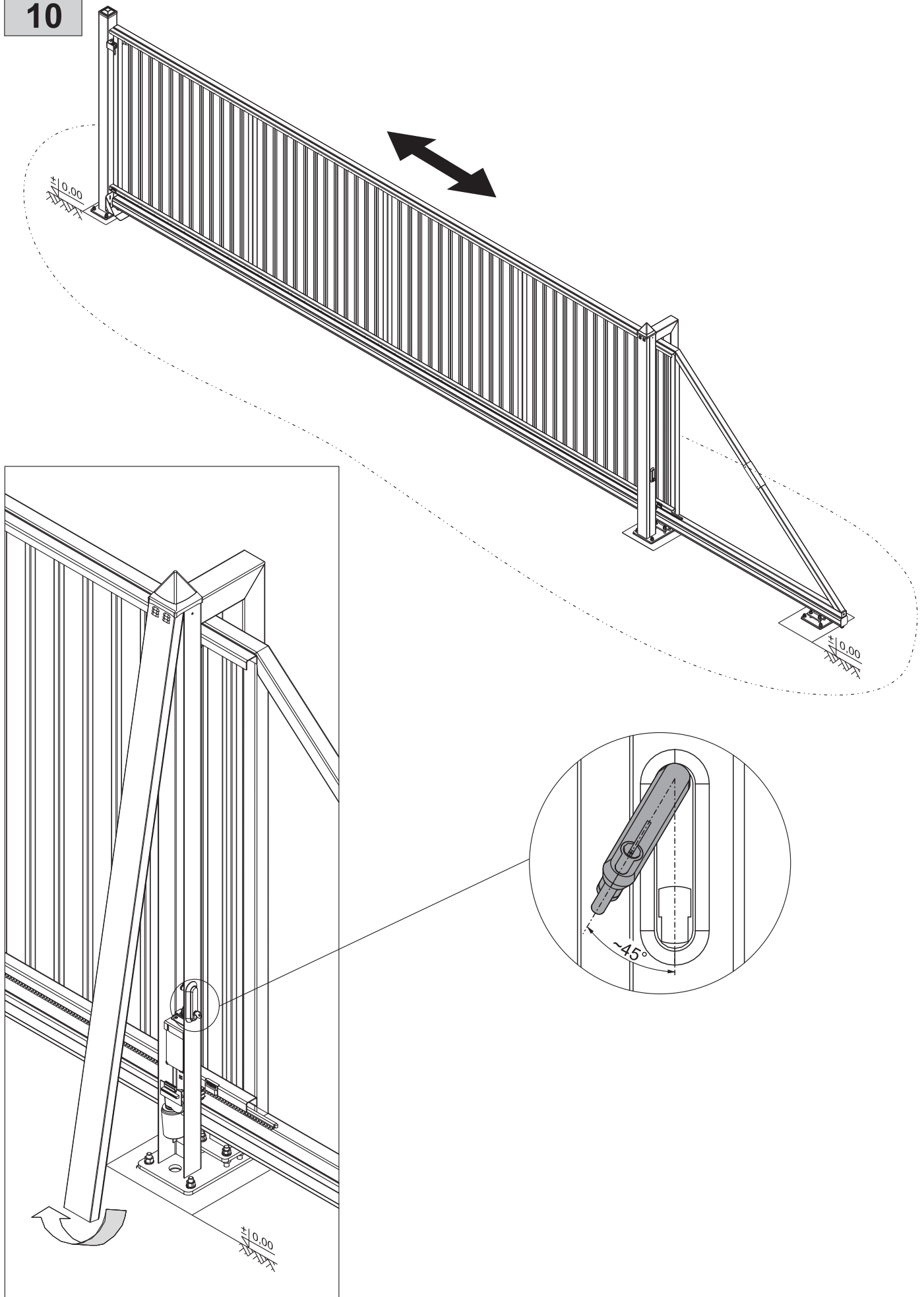
10.00

10.00

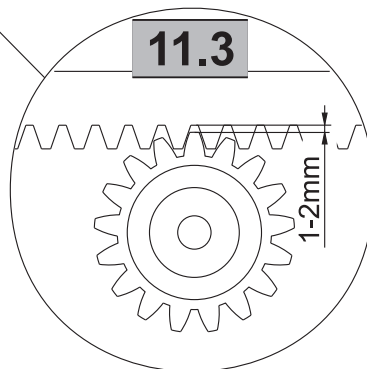
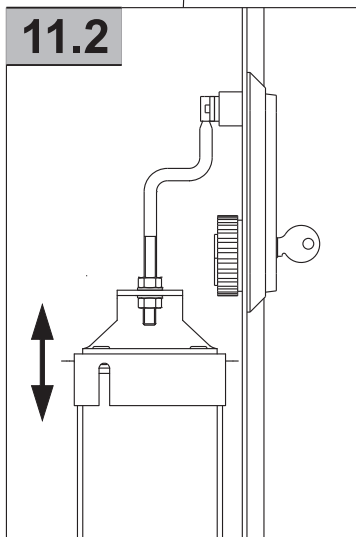
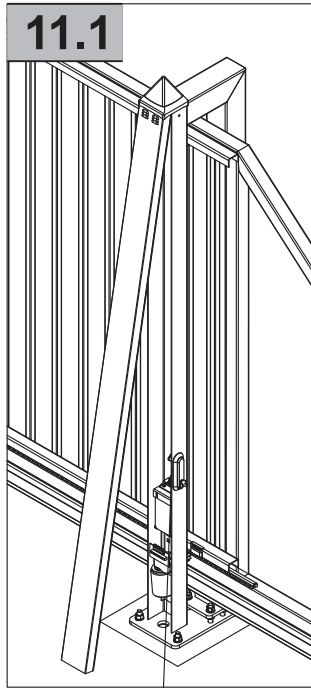
9



10

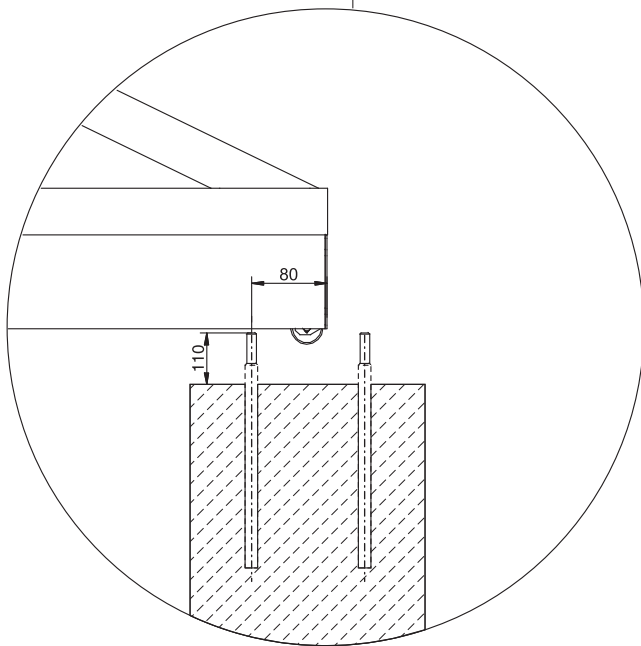
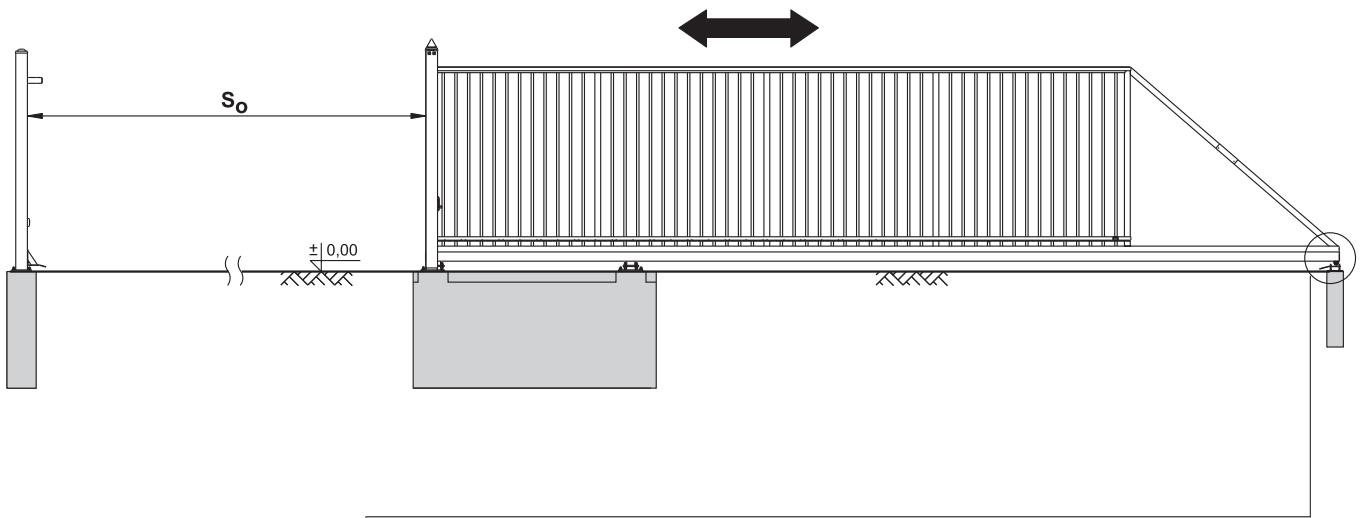


11

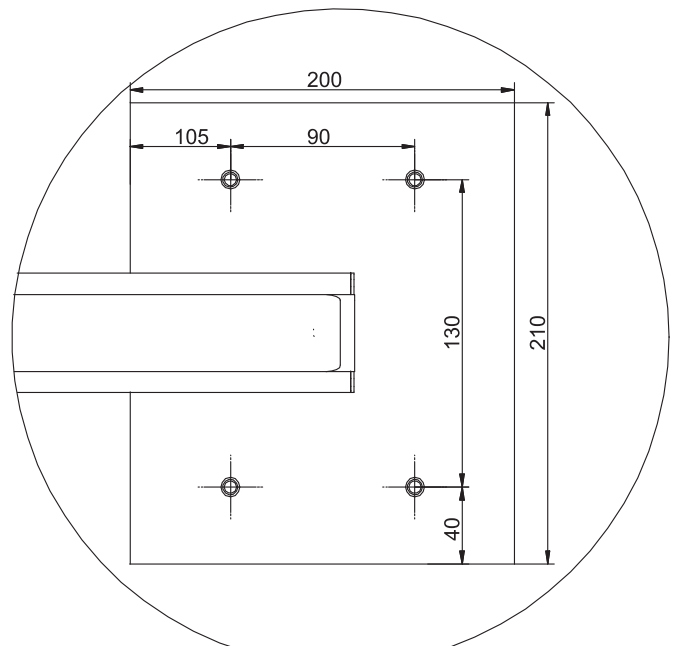


12

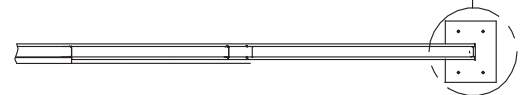
$S_o > 6000$ [mm]
 $H > 2000$ [mm]



12.1

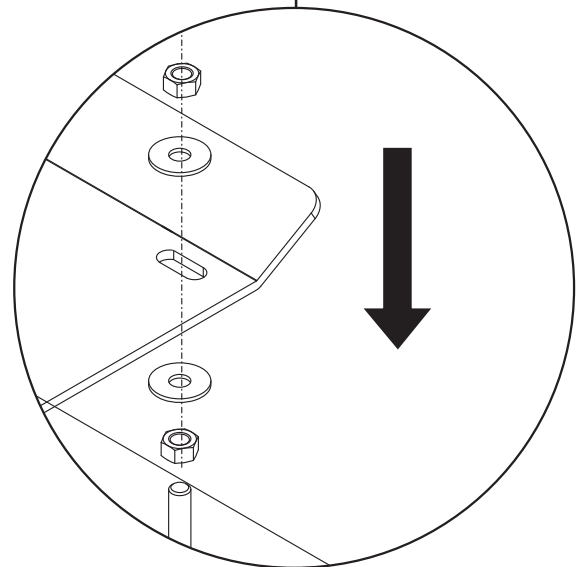
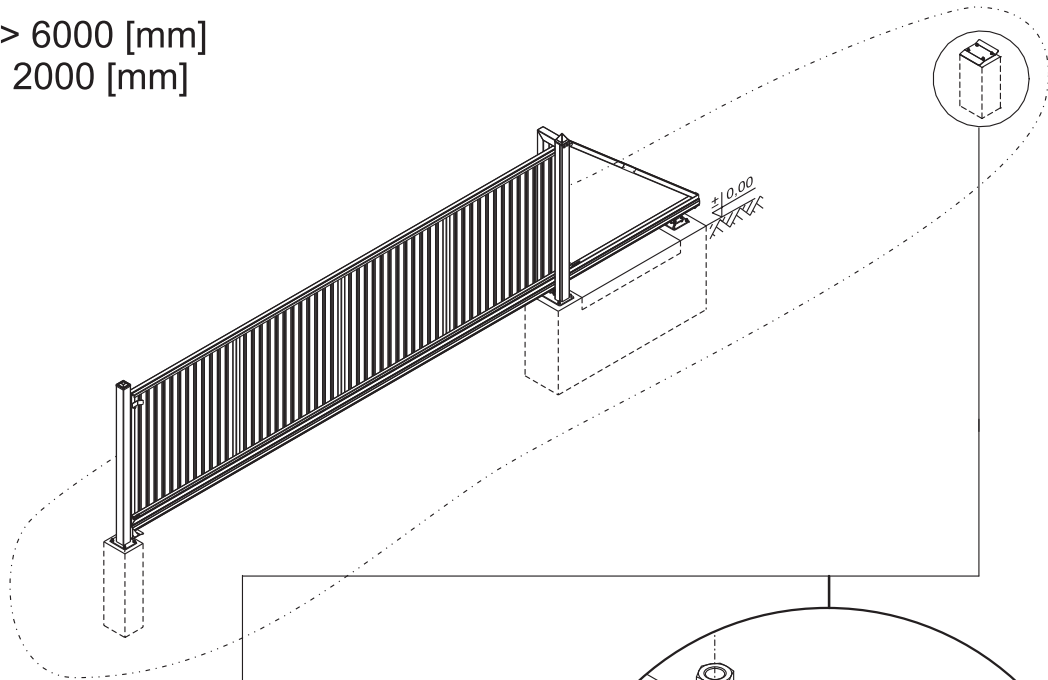


12.2

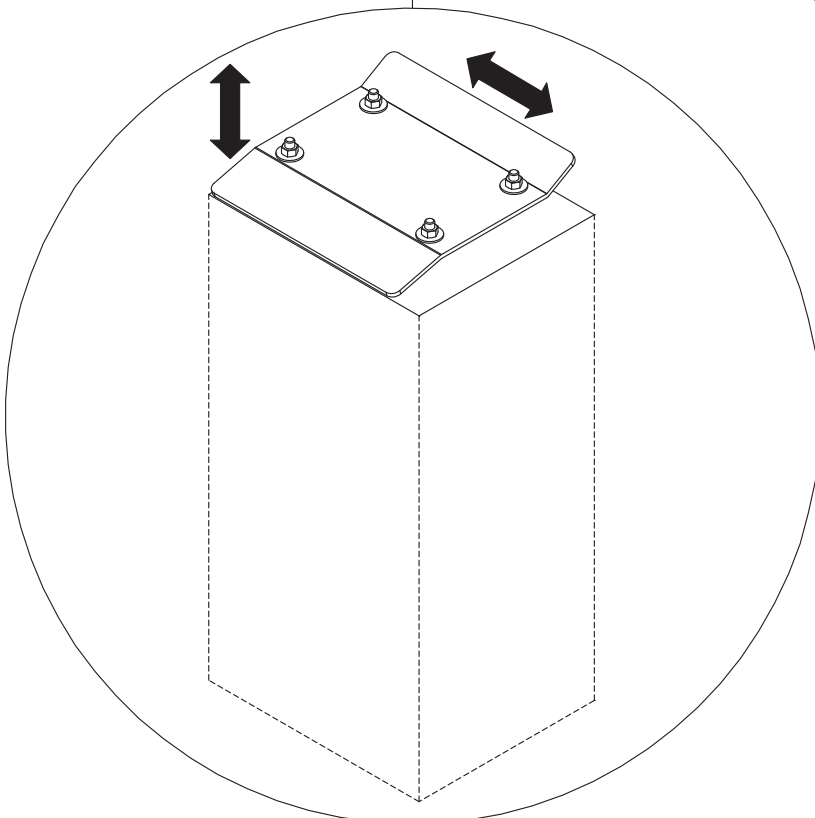


13

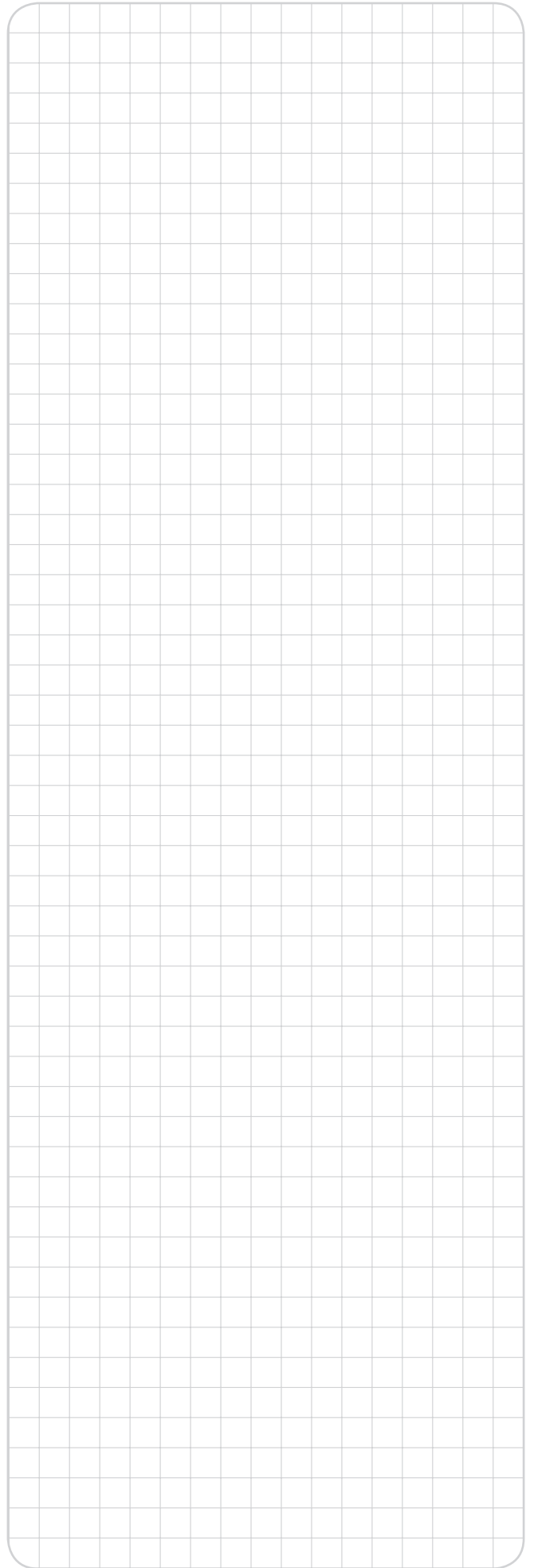
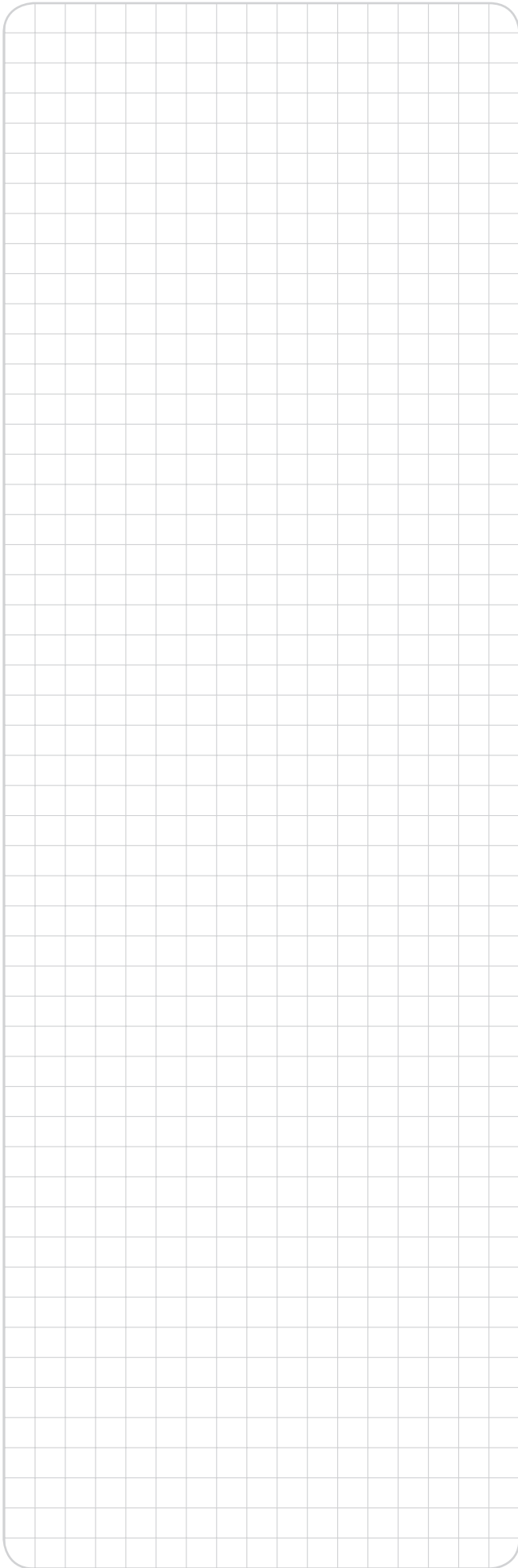
$S_o > 6000$ [mm]
 $H > 2000$ [mm]

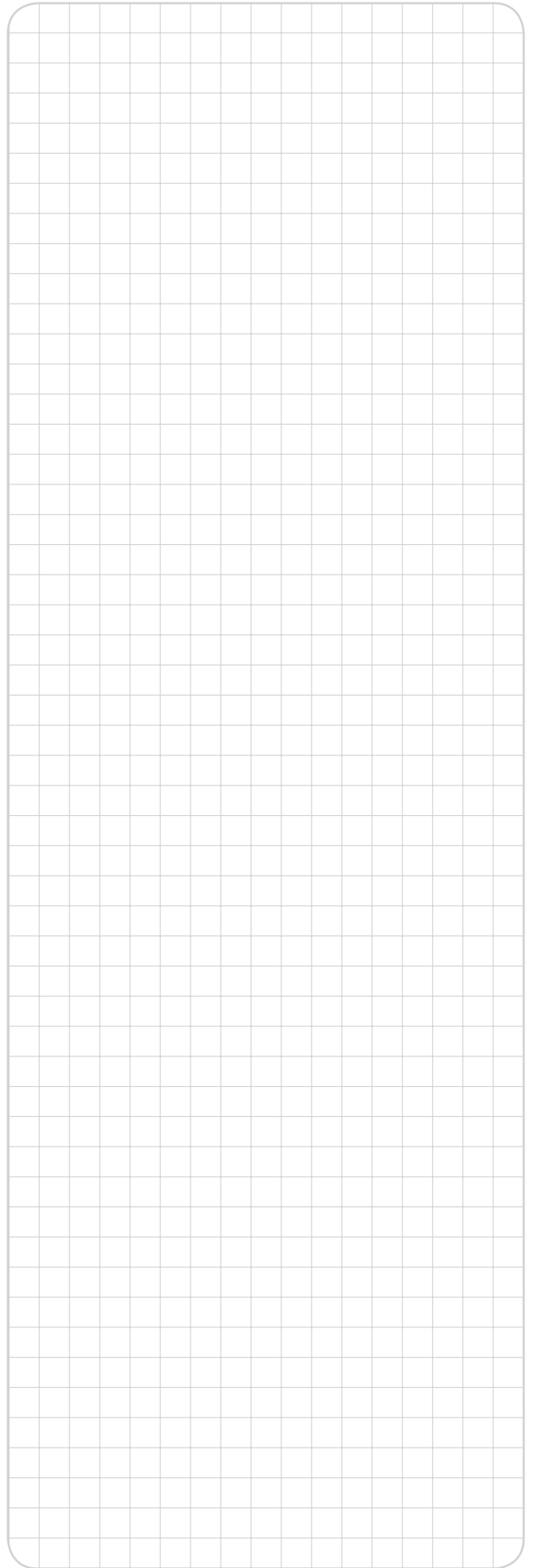
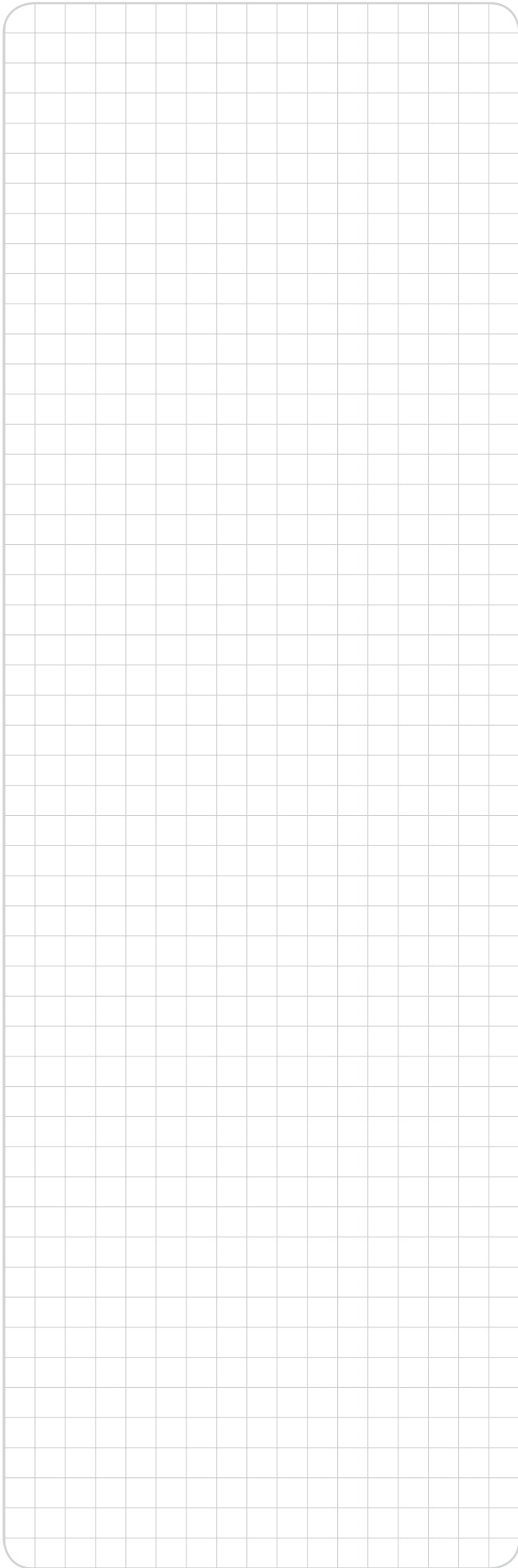


13.1



13.2





Betorama Zaunsysteme

Groß- und Einzelhandel für Zäune
und Schiebetore

Porschestraße 8
45770 Marl

 02365/203331

 02365/203332

 info@betorama.de

 www.betorama.de

Ust.-IdNr.: DE 814 618 895



AUFMASS UND PROJEKTERSTELLUN

GERNE BERATEN WIR SIE VOR ORT,
PRÜFEN UND MESSEN DIE VORHANDENEN
GEBEBENHEITEN.



LIEFERUNG

NACH EINER CA. 5-6 WÖCHIGEN
FERTIGUNGSZEIT, WERDEN WIR IHNEN MIT
UNSEREN EIGENEN FUHRPARK DAS
BESTELLTE TOR LIEFERN.



MONTAGE

UNSER GESCHULTES FACHPERSONAL
MONTIERT UND JUSTIERT IHRE TORANLAGE
FACHGERECHT FÜR EINE OPTIMALE
FUNKTION.



GARANTIE

AUF UNSERE BESCHICHTUNG GEWÄHREN
WIR EINE GARANTIE BIS ZU 10 JAHREN.